

BARRE DE SOUTIEN INDEXÉE USG

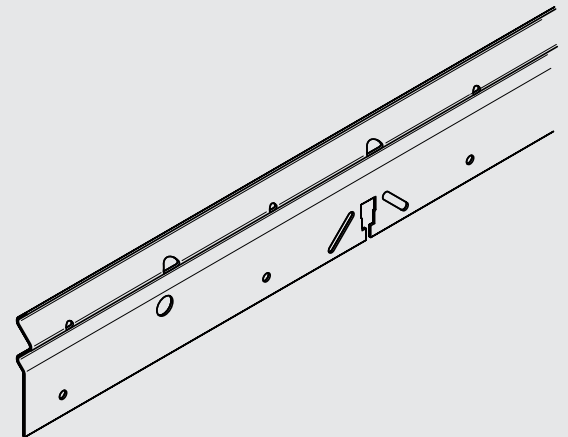
ISB109



Système de suspension mur à mur pour plafond en panneaux de gypse USG avec barre de soutien indexée/Panneaux de gypse de marque CGC Sheetrock[®] de 5/8 po

Image créée par ordinateur
© 2020 USG Corporation.

POUR COMMANDER DES ÉCHANTILLONS,
CONSULTEZ LE SITE WEB CGCINC.COM



CARACTÉRISTIQUES ET AVANTAGES

- À utiliser avec les tés principaux mur à mur pour systèmes de suspension pour plafond en panneaux de gypse USG dont les portées allant jusqu'à 7 pi 6 po pour les panneaux de gypse Type X de 5/8 po ou de 8 pi pour les panneaux USG Sheetrock Ultraléger 1/2 po ou 5/8 po (ULIX).
- Réduit le nombre de câbles de suspension sur les portées plus longues nécessitant un support intermédiaire pour les tés principaux.
- Conception à encoches indexées assurant la stabilisation latérale lors de l'installation des panneaux.
- Minimise le soulèvement du système pendant l'installation des panneaux, lorsque des montants de compression sont utilisés (renforts, tés, etc.).
- La conception unique par emboîtement assure le raccordement avant ou après l'installation des câbles de suspension.
- La forme des encoches maintient la barre en place sur le té principal lors de l'installation.
- Peut être facilement coupé à l'aide de cisailles.

APPLICATIONS

- Hôpitaux
- Dortoirs
- Hôtels
- Résidences multifamiliales
- Couloirs

BARRE DE SOUTIEN INDEXÉE USG

ISB109

POUR COMMANDER
DES ÉCHANTILLONS/
DE LA DOCUMENTATION
CGC : communiquer avec
le représentant des ventes

POUR OBTENIR LES
RENSEIGNEMENTS
TECHNIQUES LES PLUS À JOUR
ET L'OUTIL DE PRODUCTION
DE RAPPORTS LEED
cgcdesignstudio.com

SERVICES TECHNIQUES
800-361-1310

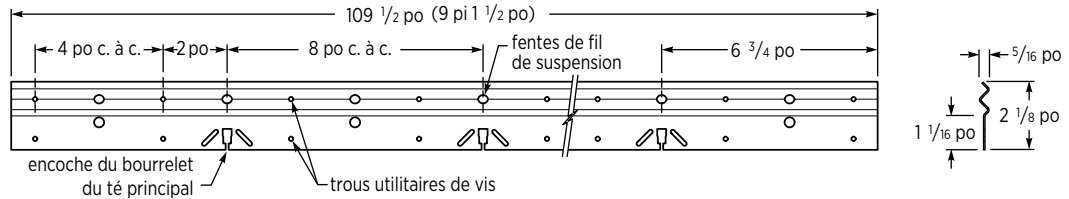
GARANTIE LIMITÉE DE 30 ANS

30

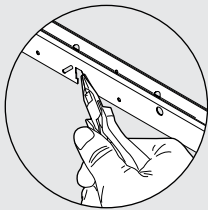
PROPRIÉTÉS

- Espacement des supports : 48 po c. à c. (câbles de suspension ou autres types, comme des montants d'acier ou des tés principaux).
- Encoches des bourrelets des tés principaux espacées de 8 po c. à c.
- Résistance à l'arrachement des encoches indexées sur les tés principaux : 300 lb.
- Acier galvanisé trempé à chaud min. G40.

PROFIL ISB109

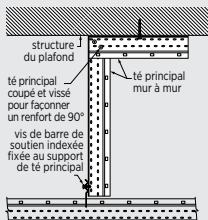


INSTALLATION TYPE



Utilisez des pinces pour ouvrir la languette sur la barre stabilisatrice; une fois la barre installée, fermez la languette pour la verrouiller.

MÉTHODE DE SUPPORT RECOMMANDÉE



L'absence de bourrelet assure une fixation affleurante lorsque des éléments d'ossature sont utilisés pour le support vertical.

DONNÉES MATÉRIELLES/NOTES

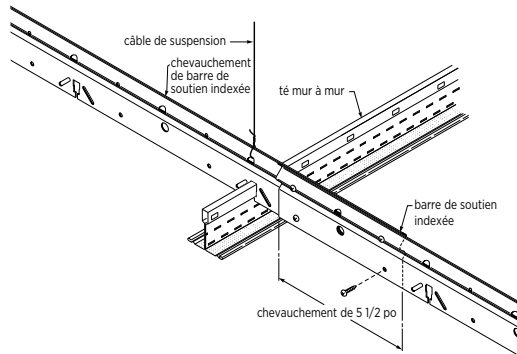
Avis

Les renseignements contenus dans le présent document peuvent être modifiés sans préavis. CGC Inc. ou USG Corp. n'assume aucune responsabilité en ce qui a trait aux erreurs pouvant avoir été commises par inadvertance dans le présent document.

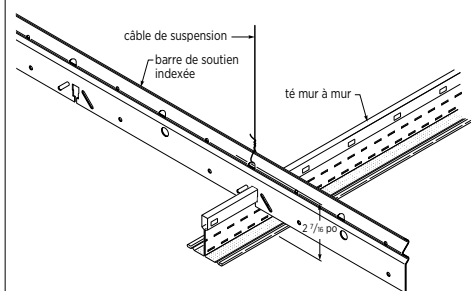
AC3312F/rév. 11-20

© 2020 USG Corporation ou ses sociétés affiliées. Tous droits réservés. Imprimé aux États-Unis

Installation avec chevauchement



Élévation des fils de suspension

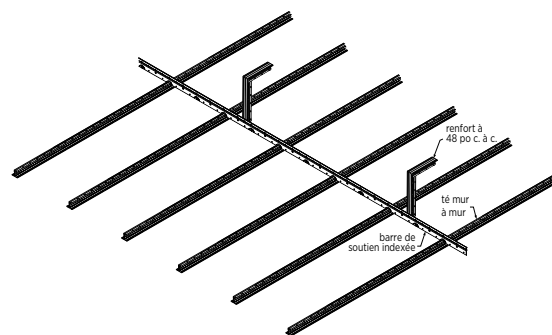


Remarque

Les tés principaux doivent être supportés aux deux extrémités lorsque des fils de suspension sont utilisés

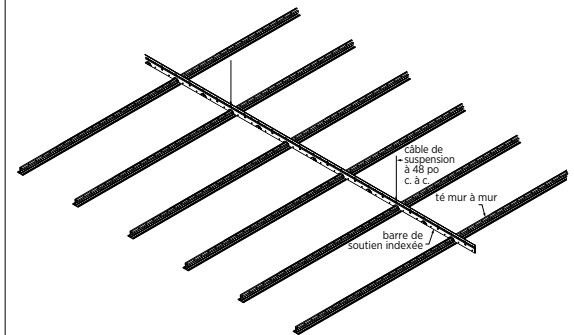
Support vertical au moyen de tés principaux ou de montants (méthode recommandée)

- Renforts à 48 po c. à c.
- Té mur à mur 16 po c. à c. (typique)



Support vertical au moyen de câbles de suspension

- Câble de suspension à 48 po c. à c.
- Té mur à mur 16 po c. à c. (typique)
- Les tés principaux doivent être supportés aux deux extrémités lorsque des câbles de suspension sont utilisés.



Documentation sur le produit et échantillons

Fiche technique : AC3312F
Brochure de système : AC3152
Échantillon : 200075

Matériaux

Acier galvanisé par immersion à chaud min. G40.

Outils en ligne

cgcdesignstudio.com

Matériaux recyclés

Pour de plus amples renseignements, veuillez vous reporter aux tableaux sur les matériaux recyclés ou à l'outil de production de rapports LEED à l'adresse cgcdesignstudio.com.

Conformité au code

Pour autant que nous le sachions, tous les renseignements fournis sont exacts à la date de la publication. Puisque les codes sont en constante évolution, veuillez consulter un professionnel avant d'effectuer le design et l'installation d'un système de plafond. D'autres restrictions et exemptions peuvent s'appliquer.

Restrictions

- À utiliser uniquement avec les tés principaux mur à mur DGW.
- La barre ISB109 ne doit pas être utilisée pour mettre en porte-à-faux les tés principaux.
- Les tés principaux doivent être supportés à chaque extrémité lorsque des câbles de suspension sont utilisés.

Fabriqué par
USG Interiors, LLC
550 West Adams Street
Chicago, IL 60661

Les marques de commerce USG, CGC, SHEETROCK, C'EST VOTRE MONDE. BÂTISSÉZ-LE., le logo USG/CGC, les éléments de design et les couleurs, ainsi que les marques connexes sont la propriété de la société USG Corporation ou de ses sociétés affiliées.

La sécurité d'abord! Appliquez les pratiques courantes d'hygiène industrielle et de sécurité lors de l'installation. Porter l'équipement de protection individuel approprié. Lire la fiche signalétique et la documentation avant l'établissement du devis et l'installation.

USG CGC