

USG
Solutions
de plafond

**GARNITURES DE
TRANSITION**
USG COMPASSO^{MC} ELITE
ALUMINIUM EXTRUDÉ
GARNITURES DE TRANSITION –
DROITES

GUIDE D'INSTALLATION

USG  **CGC**

C'EST VOTRE MONDE. BÂTISSÉZ-LE.SM

GARNITURES DE TRANSITION USG COMPASSO^{MC} ELITE

ALUMINIUM EXTRUDÉ

GARNITURES DE TRANSITION – DROITES

Les garnitures de transition USG Compasso^{MC} Elite sont des garnitures en aluminium extrudé qui permettent de créer des bordures de variation de l'élévation entre différents plans de plafond. Deux modèles sont offerts : panneau acoustique inférieur à panneau acoustique supérieur et panneau de gypse inférieur à panneau acoustique supérieur. Les plaques de raccordement et les agrafes de fixation de té existantes USG Compasso Elite sont compatibles avec les garnitures de transition USG Compasso Elite. Aucune autre quincaillerie spéciale n'est nécessaire.

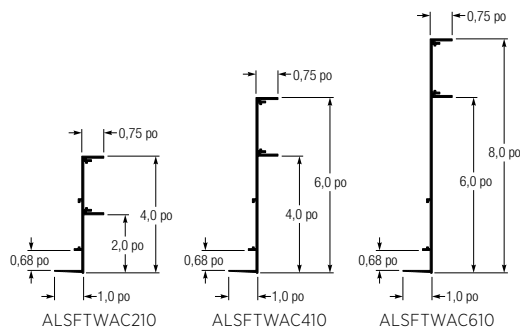
GÉNÉRALITÉS

Avant d'installer les garnitures de transition USG Compasso, vérifiez les matériaux pour vous assurer qu'il ne manque aucune pièce et qu'elles sont en bon état. Lisez d'abord toutes les instructions d'installation et familiarisez-vous avec les composants du système. Il s'agit d'une étape importante, car les pièces seront endommagées irrémédiablement si elles sont mal installées.

ÉLÉMENTS

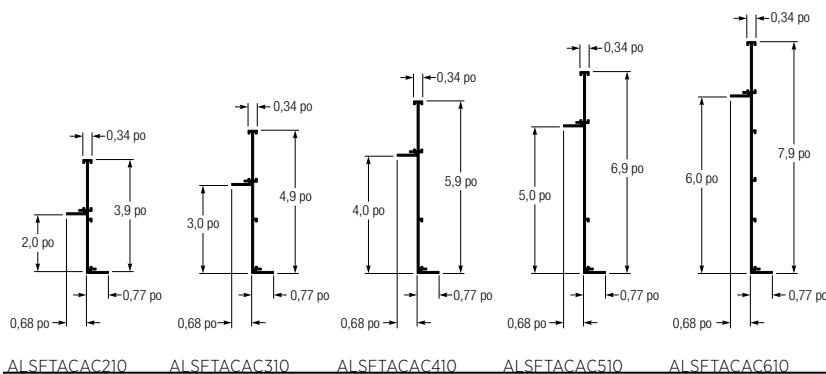
Garnitures de transition USG Compasso^{MC} Elite DAS – Panneau de gypse inférieur à panneau acoustique supérieur

Offertes en profils de 2 po, 4 po et 6 po. Pour une utilisation avec les panneaux d'une épaisseur de 5/8 po seulement.

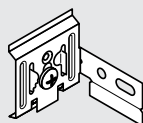


Garnitures de transition USG Compasso^{MC} Elite AAS – Panneau acoustique inférieur à panneau acoustique supérieur

Offertes en profils de 2 po, 3 po, 4 po, 5 po et 6 po.

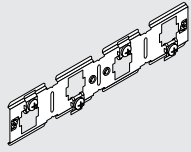


AGRAFES DE FIXATION DE TÉ



- No de pièce – 279542 pour les systèmes USG Celebration^{MC} et 279543 pour tous les systèmes de plafond acoustique suspendu de marque USG Donn^{MD} et les systèmes de plafond suspendu en cloisons sèches USG.
- Les agrafes de fixation de té servent à relier les éléments de suspension de tés principaux et secondaires aux garnitures de transition USG Compasso Elite. Une vis d'arrêt préinstallée sert à verrouiller l'agrafe sur la garniture de transition.
- Deux vis d'ossature (n° 6 x 7/16 po, fournies par l'installateur) sont nécessaires pour fixer l'agrafe aux tés. Une agrafe de fixation est nécessaire au niveau de chaque té contigu à la garniture de transition.

PLAQUES DE RACCORDEMENT



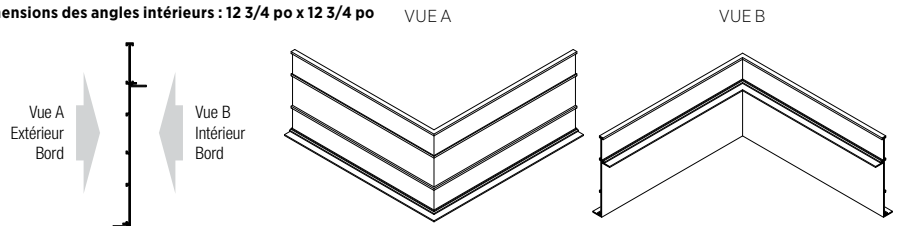
- N° de pièce – 279540. Les plaques de raccordement servent à relier les sections de garnitures de transition USG Compàsso Elite les unes aux autres.
- Les plaques de raccordement se glissent dans l'extrémité de chaque bossage de profilé, et les vis d'arrêt préinstallées sont serrées pour bloquer les plaques en place et aligner solidement les joints.
- Reportez-vous aux tableaux ci-dessous pour connaître la quantité de plaques de raccordement requises par joint en fonction du profilé et de la taille des garnitures.

Plaques de raccordement requises par joint

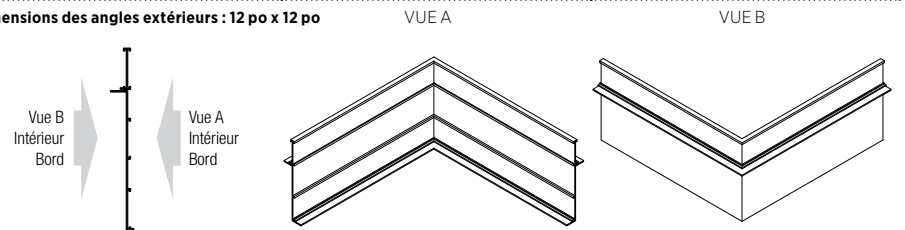
USG Compàsso^{MC} Elite AAS Garniture de soffite	ALSFTACAC210	2
	ALSFTACAC310	2
	ALSFTACAC410	2
	ALSFTACAC510	2
	ALSFTACAC610	3
USG Compàsso^{MC} Elite DAS Garniture de soffite	ALSFTDWAC210	2
	ALSFTDWAC410	2
	ALSFTDWAC610	2

ANGLE INTÉRIEUR ET EXTÉRIEUR SOUDÉ EN USINE

Dimensions des angles intérieurs : 12 3/4 po x 12 3/4 po



Dimensions des angles extérieurs : 12 po x 12 po



FILS DE SUSPENSION ET AGRAFES DE SUPPORT

- Fils recuit galvanisé souple de calibre 12 pour les installations standards.
- Les fils de suspension doivent être installés conformément à l'ensemble des normes et des codes locaux, qui peuvent varier en fonction de l'emplacement géographique et des zones sujettes aux mouvements sismiques.
- Tous les tés principaux doivent être soutenus par des fils de suspension aux 4 pi c. à c. maximum, sauf conception différente par un professionnel et approuvée par l'autorité compétente relative au code local.
- Tous les tés principaux et secondaires doivent être soutenus par un fil de suspension situé à moins de 8 po de la garniture de transition USG Compàsso Elite.
- Certaines zones sujettes aux mouvements sismiques peuvent nécessiter que les garnitures de transition USG Compàsso Elite soient soutenues indépendamment par la structure du bâtiment. Pour ce faire, percez des trous aux 4 pi c. à c. en haut de la garniture et installez les fils de suspension sur la structure à la normale.

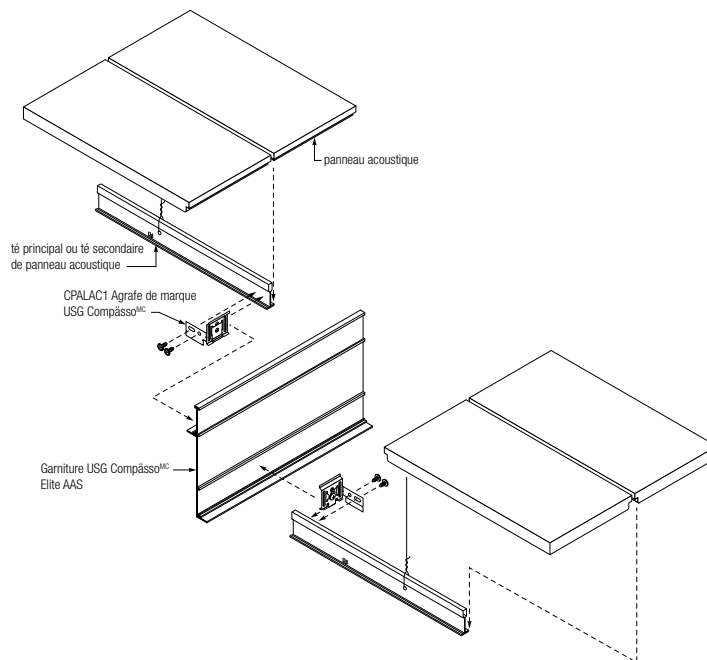
Remarque : Les agrafes de soutien qui sont conçues spécialement pour fixer les tés principaux aux profilés supports peuvent être utilisées à la place des fils de suspension.

DIRECTIVES GÉNÉRALES D'INSTALLATION

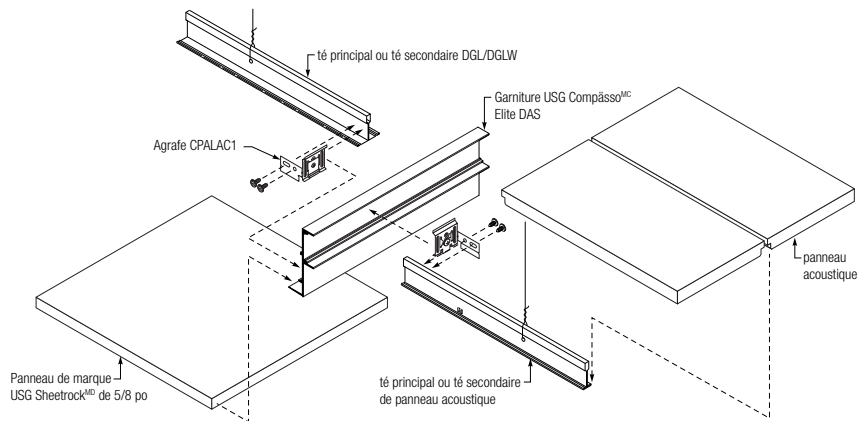
Installez le système de suspension conformément au plan de réflexion du plafond. Pour les systèmes de suspension pour plafond en panneaux de gypse USG, n'installez pas les panneaux de gypse de marque CGC Sheetrock^{MD} de 5/8 po avant que les garnitures de transition USG Compàsso^{MC} Elite ne soient installées.

- Une fois le treillis installé, pour chaque extrémité de treillis qui rejoint une garniture de transition, insérez une agrafe de fixation de té dans les bossages supérieur et inférieur, et fixez-la à l'aide de la vis d'arrêt. Laissez une tension suffisante pour effectuer les ajustements.

Vue éclatée - Transition entre panneaux acoustiques et panneaux acoustiques USG Compàsso^{MC} Elite



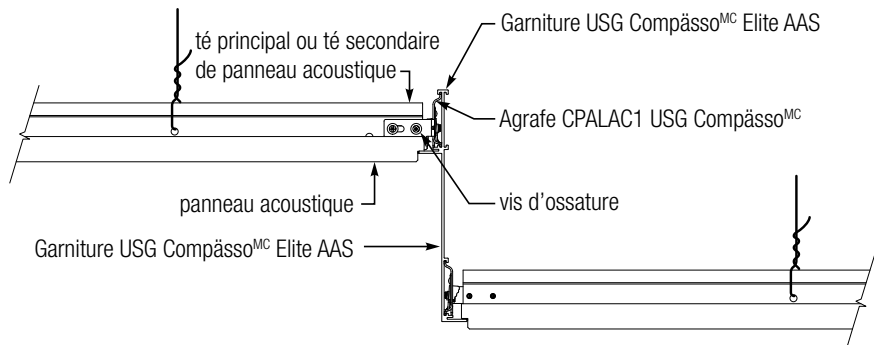
Vue éclatée - Transition entre panneaux de gypse et panneaux acoustiques USG



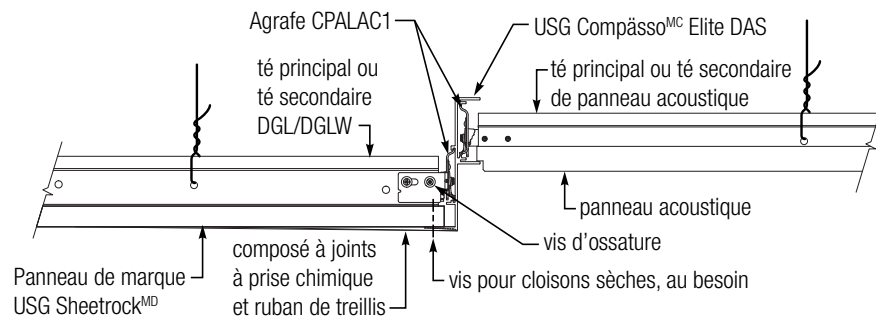
**DIRECTIVES GÉNÉRALES
D'INSTALLATION
SUITE**

- Fixez une agrafe de fixation de té à chaque élément de treillis qui reliera la garniture de transition. Installez une vis d'ossature au centre du trou de vis oblong. Laissez une tension suffisante de façon à ce que l'agrafe de fixation puisse être ajustée au besoin. Utilisez un morceau de panneau de gypse de 5/8 po convenable pour garder un espacement adéquat entre la garniture et le treillis au moment d'aligner l'agrafe de fixation.
- Pour installer les plaques de raccordement, glissez-les dans les bossages à l'extrémité de chaque joint de garniture de transition. Sans les serrer, vissez les vis d'arrêt et alignez le système pour qu'il soit d'équerre et droit.

Transition entre panneaux acoustiques et panneaux acoustiques USG Compäso^{MC} Elite



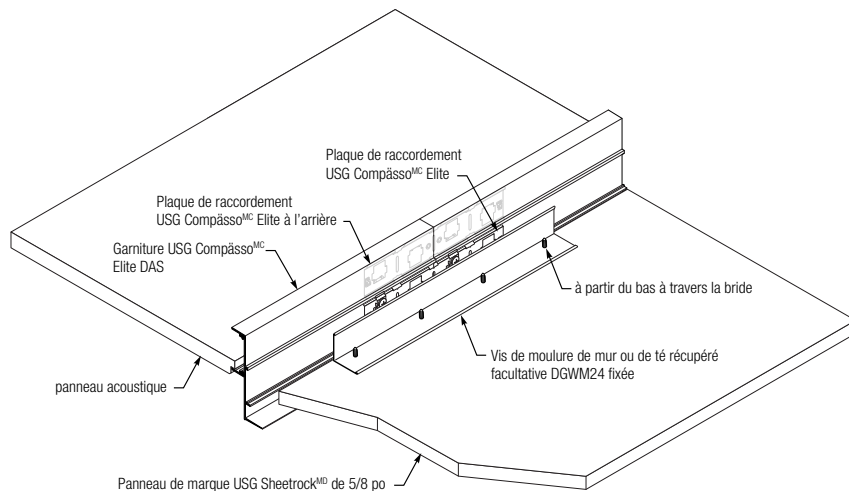
Vue de face - USG Compäso Elite AAS Acoustica



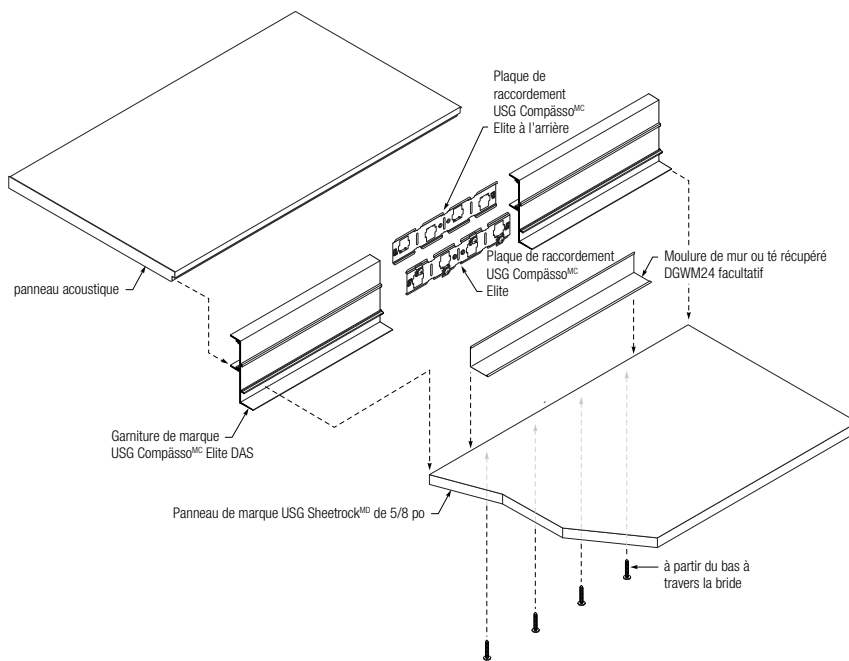
**DIRECTIVES GÉNÉRALES
D'INSTALLATION
SUITE**

- Facultatif : En ce qui concerne le raccordement des garnitures USG Compásso Elite DAS, les joints peuvent être renforcés en vissant un té ou un profilé récupéré d'une dimension nominale de 12 po sur les panneaux de gypse, à travers la bride inférieure au niveau du raccordement. Même si ce n'est pas nécessaire, cette méthode aide à réduire au maximum la possibilité de fissuration du composé à joints au niveau du raccordement.

ISO de dessus – Raccordement de panneaux de gypse inférieurs à panneaux acoustiques supérieurs DAS



ISO éclatée – Raccordement de panneaux de gypse inférieurs à panneaux acoustiques supérieurs DAS



**DIRECTIVES GÉNÉRALES
D'INSTALLATION
(SUITE)**

**GARNITURE USG COMPÄSSO^{MC} ELITE
DAS RECOMMANDATIONS
SUR LA FINITION**

-
- Une fois l'alignement définitif effectué et que le système est d'équerre et droit, serrez toutes les vis d'arrêt et installez une deuxième vis d'ossature dans les agrafes de fixation de té.
 - Installez les panneaux de gypse, au besoin.
-

- Important! Pour garantir l'adhésion adéquate des joints, poncez légèrement le rebord de rubanage avant d'appliquer le composé à joints.
- Posez le ruban en treillis sur le rebord de rubanage en utilisant un composé à joints à prise chimique comme le composé léger de marque USG Sheetrock^{MD} Easy Sand^{MC}. On recommande un composé à joints à prise chimique pour une résistance accrue et moins de retrait.
- Appliquez une deuxième couche de composé à joints prémélangé ou de composé à joints à prise chimique.
- Appliquez une troisième couche au besoin.
- Pour la finition de niveau 5, une fois tous les joints rubanés et finis, appliquez une mince couche de composé à joints et un apprêt pour cloison sèche sur la surface entière du panneau de gypse, ou utilisez un produit spécialement conçu à cette fin comme l'apprêt surfaçant de marque USG Sheetrock^{MD} Tuff-Hide^{MC}.

RENSEIGNEMENTS SUR LE PRODUIT

Consulter le site cgcinc.com pour obtenir les renseignements sur le produit les plus à jour.

SERVICE À LA CLIENTÈLE

800.361.1310

800.387.2690

SITES WEB

cgcinc.com

DOCUMENTATION SUR LE PRODUIT Fiche de renseignements AC3325

RESTRICTIONS

Usage intérieur seulement.

AVIS

Nous ne sommes pas responsables des dommages accidentels ou indirects, résultant des circonstances, ni des frais issus, directement ou indirectement, de la mauvaise utilisation ou de la pose des marchandises non conforme aux instructions et aux devis courants imprimés du vendeur. Notre responsabilité se limite expressément au remplacement des produits défectueux. Toute réclamation à ce sujet sera réputée caduque à moins d'être faite par écrit dans les trente (30) jours suivant la date où le défaut a ou aurait raisonnablement dû être découvert.

LA SÉCURITÉ D'ABORD!

Appliquez les pratiques courantes d'hygiène industrielle et de sécurité lors de l'installation. Portez l'équipement de protection individuel approprié. Lisez la fiche signalétique et la documentation avant l'établissement du devis et l'installation.