

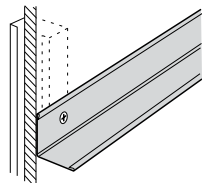
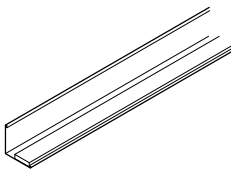
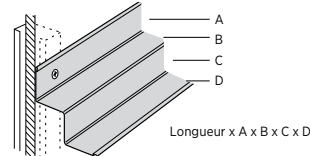
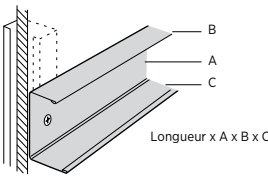
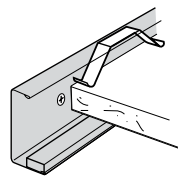
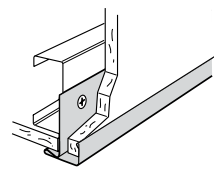
USG
Solutions
de plafond

**GUIDE DES ACCESSOIRES
POUR SYSTÈMES DE
SUSPENSION**

USG  **CGC**

C'EST VOTRE MONDE. BÂTISSÉZ-LE.™

ACCESSOIRES POUR SYSTÈMES DE SUSPENSION USG — PROFILÉS

<p>Profilé mural</p> <p>S'emploie aux périmètres de plafond standard.</p> 	<p>Profilé mural avec joint d'étanchéité M7CE</p> <p>S'emploie dans les salles blanches avec le système de suspension acoustique de marque USG Donn^{MD} CE^{MC}</p> 	<p>Profilé en retrait</p> <p>Pour créer des retraits aux périmètres de plafond. Aide également à dissimuler les imperfections dans les cloisons de gypse et les retombées.</p>  <p>Longueur x A x B x C x D</p>
<p>Profilé en U</p> <p>S'emploie avec l'agrafe C-8 pour retenir les panneaux de périmètre de plafond.</p>  <p>Longueur x A x B x C</p>	<p>Profilé en U avec joint d'étanchéité US28CE</p> <p>S'emploie avec l'agrafe C-8 dans les salles blanches avec le système de suspension acoustique de marque USG Donn^{MD} CE^{MC}</p> 	<p>Profilé en F</p> <p>Permet de créer des angles de plafond, des soffites et des variations de l'élévation.</p> 

Code de produit	Description	Emballage/boîte		
		Pi lin.	Pièces	Pds (lb)
M7 ¹	Profilé mural 12 pi x 7/8 po x 7/8 po	480	40	63
M7OL	Profilé mural à chevauchement 12 pi x 7/8 po x 7/8 po	480	40	63
M7A	Profilé mural en aluminium 12 pi x 7/8 po x 7/8 po	480	40	26
M7-10	Profilé mural 10 pi x 7/8 po x 7/8 po	400	40	26
M7SS	Profilé mural en acier inoxydable 12 pi x 7/8 po x 7/8 po	240	20	31
M7Z	Profilé mural en acier galvanisé trempé à chaud 12 pi x 7/8 po x 7/8 po	480	40	58
M7CE	Profilé mural avec joints d'étanchéité 12 pi x 7/8 po x 7/8 po	240	48	59
M9 ¹	Profilé mural 12 pi x 9/16 po x 15/16 po	480	40	55
M9-10	Profilé mural 10 pi x 9/16 po x 15/16 po	400	40	23
M12	Profilé mural 10 pi x 1 po x 1 1/2 po	250	25	63
M18	Profilé mural 12 pi x 7/8 po x 1 1/8 po	240	20	40
MC11A25	Profilé mural à face en aluminium 10 pi x 1 po x 1 po	250	25	39
M20SM	Profilé mural pour charge lourde 10 pi x 1 po x 2 po	250	25	80
M20SM-2	Profilé mural 10 pi x 2 po x 2 po	200	20	76
M20 ²	Profilé mural 10 pi x 1 po x 2 po	250	25	55
MS125	12 pi x 15/16 po x 1/4 po x 1/4 po x 9/16 po (côté 1) 12 pi x 9/16 po x 1/4 po x 1/4 po x 15/16 po (côté 2)	300	25	46
MS144	12 pi x 3/4 po x 3/8 po x 1/2 po x 3/4 po (côté 1) 12 pi x 3/4 po x 1/2 po x 3/8 po x 3/4 po (côté 2)	300	25	48
MS154 ³	12 pi x 7/8 po x 3/4 po x 3/4 po x 7/8 po	300	25	67
MS164	12 pi x 3/4 po x 3/4 po x 3/4 po x 3/4 po	300	25	62
MS174 ³	12 pi x 7/8 po x 3/8 po x 3/8 po x 9/16 po (côté 1) 12 pi x 9/16 po x 3/8 po x 3/8 po x 7/8 po (côté 2)	300	25	43
MS274	10 pi x 7/8 po x 3/4 po x 9/32 po x 1 1/4 po	200	20	54
US12	Profilé en U 10 pi x 3/4 po x 1/2 po x 1 po	500	50	44
US20	Profilé en U 10 pi x 1 1/4 po x 1/2 po x 1 po	300	30	57
US28	Profilé en U 10 pi x 1 11/16 po x 1/2 po x 1 po	300	30	63
US31	Profilé en U 10 pi x 1 15/16 po x 1/2 po x 1 po	300	30	70
UA25	Profilé en U en aluminium 10 pi x 1 9/16 po x 1/2 po x 1 po	300	30	33
U-2-3/32	Profilé en U en aluminium, blanc mat 12 pi x 2 3/32 po x 7/8 po x 1 1/8 po	360	30	90
US28CE	Profilé en U avec joints d'étanchéité, blanc mat 10 pi x 1 11/16 po x 1/2 po x 1 po	300	30	63
UA25CE	Profilé en U, en aluminium avec joint d'étanchéité	300	30	33
MF8	Profilé en F 10 pi x 1/2 po (pour panneaux de 1/2 po)	100	10	28
MF10	Profilé en F 10 pi x 5/8 po (pour panneaux de 5/8 po)	100	10	29

Remarques

1. Les profilés M7 et M9 sont offerts en couleurs Standard et Advantage, en demi-boîtes seulement, 240 pieds linéaires par boîte.
2. Les profilés M20 ne sont pas tous disponibles dans toutes les régions. Communiquez avec le représentant commercial de CGC.
3. Les profilés MS154 et MS174 sont disponibles avec la patte horizontale apparente peinte en couleur.

PROFILÉ D'ANGLE

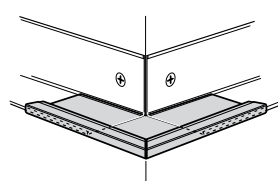
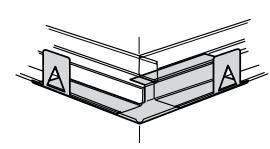
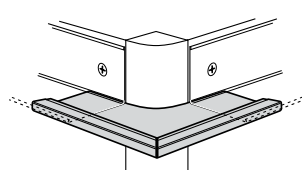
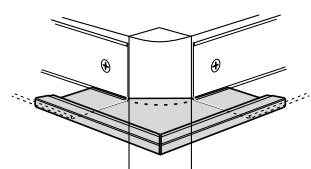
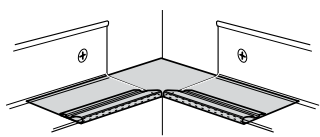
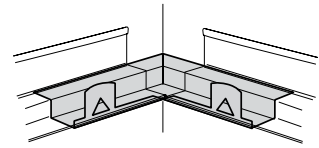
PROFILÉ EN RETRAIT
Longueur x A x B x C x D
(Voir l'illustration ci-dessus)

PROFILÉ MURAL US

ACCESSOIRES POUR SYSTÈMES DE SUSPENSION USG – PROFILÉS

POUR COMMANDER
DES ÉCHANTILLONS/
DE LA DOCUMENTATION
CGC : communiquer avec
le représentant des ventes
SERVICES TECHNIQUES
800.361.1310

POUR OBTENIR LES
RENSEIGNEMENTS
TECHNIQUES LES PLUS
À JOUR ET L'OUTIL
DE PRODUCTION DE
RAPPORTS LEED
usgdesignstudio.com
cgcdesignstudio.com

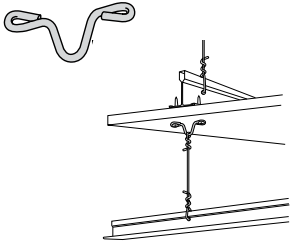
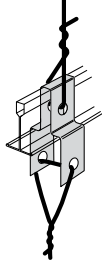
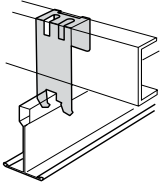
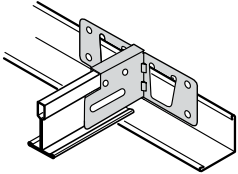
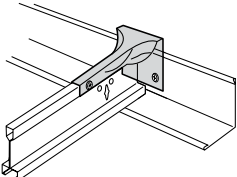
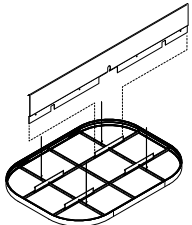
<p>Capuchon de coin extérieur JS</p> <p>S'emploie avec un profilé mural.</p> 	<p>Capuchon de coin extérieur en retrait JS174</p> <p>S'emploie avec le profilé en retrait MS174. JS274 également disponible pour MS274.</p> 	<p>Capuchon de coin extérieur à rayon JH, JB</p> <p>Pour les angles courbes ou arrondis.</p> 
<p>Capuchon de coin modifiable JM16</p> <p>Couper l'agrafe pour l'adapter aux besoins sur place.</p> 	<p>Capuchon de coin intérieur A2</p> <p>S'emploie avec un profilé mural.</p> 	<p>Capuchon de coin intérieur en retrait A174</p> <p>S'emploie avec le profilé en retrait MS174. A274 également disponible pour MS274.</p> 

Code de produit	Description	Emballage/boîte	
		Pièces	Pds (lb)
JS9	Capuchon de coin extérieur carré 90° pour profilé de 9/16 po	100	3,0
JS14	Capuchon de coin extérieur carré 90° pour profilé de 7/8 po	100	3,0
JS16	Capuchon de coin extérieur carré 90° pour profilé de 1 po	100	3,0
JS174	Capuchon de coin extérieur carré 90° pour profilé en retrait MS174	50	1,5
JS274	Capuchon de coin extérieur carré 90° pour profilé en retrait MS274	50	1,5
JH9	Capuchon de coin extérieur rayon 1 po 90° pour profilé de 9/16 po	100	3,0
JH12	Capuchon de coin extérieur rayon 1 po 90° pour profilé de 3/4 po	100	3,0
JH14	Capuchon de coin extérieur rayon 1 po 90° pour profilé de 7/8 po	100	3,0
JH15	Capuchon de coin extérieur rayon 1 po 90° pour profilé de 15/16 po	100	3,0
JH16	Capuchon de coin extérieur rayon 1 po 90° pour profilé de 1 po	100	3,0
JB14	Capuchon de coin extérieur rayon 3/4 po 90° pour profilé de 7/8 po	100	3,0
JB16	Capuchon de coin extérieur rayon 3/4 po 90° pour profilé de 1 po	100	3,0
JM16	Capuchon de coin modifiable pour profilé de 1 po	100	3,0
A2	Capuchon de coin intérieur pour profilé de 7/8 po	200	4,0
A174	Capuchon de coin intérieur pour profilé en retrait MS174	50	1,5
A274	Capuchon de coin intérieur pour profilé en retrait MS274	50	1,5

CAPUCHON DE COIN
EXTÉRIEUR

CAPUCHON DE COIN
INTÉRIEUR

ACCESSOIRES POUR SYSTÈMES DE SUSPENSION USG — INSTALLATION DE TREILLIS

<p>Agrafe de suspension de treillis pour panneau de gypse A</p> <p>Pour suspendre un plafond secondaire.</p> 	<p>Agrafe de transfert de charge pour treillis B</p> <p>Pour suspendre un plafond secondaire.</p> 	<p>Agrafe de fourrure pour fixer le treillis au profilé C</p> <p>Raccorde le treillis au profilé de 1 1/2 po.</p> 
<p>Agrafe de fixation parasismique pour périmètres D</p> <p>Fixer les extrémités de tés au niveau du périmètre pour les catégories de design parasismique C, D, E et F.</p> 	<p>Agrafe de fixation de profilé E</p> <p>Fixer les tés au profilé mural et au profilé en retrait.</p> 	<p>Contreventement de Suspension pour nuage de plafond G</p> <p>Pour éloigner les fils de suspension des périmètres de nuage de plafond.</p> 

Code de produit	Description	Emballage/boîte		Légende
		Pièces	Pds (lb)	
DGHC	Agrafe de suspension de treillis pour panneau de gypse	100	1,5	A
256860	Agrafe de transfert de charge pour treillis, treillis de 15/16 po	250	13	B
256861	Agrafe de transfert de charge pour treillis, treillis de 9/16 po	250	13	B
256862	Agrafe de transfert de charge pour treillis, treillis de 1 1/2 po	250	13	B
V-14	Agrafe de fourrure pour fixer le treillis au profilé	500	45	C
ACM7	Agrafe de fixation de périmètre parasismique	100	7	D
MAC2	Agrafe de fixation de profilé	100	3	E
TSB-24	Galvanisé nu ou noir mat	10	12,5	G

Remarques

1. Veuillez consulter le site cginc.com pour obtenir de plus amples renseignements sur les applications parasismiques avec agrafe parasismique ACM7.

TREILLIS AU
SUPPORT PRINCIPAL

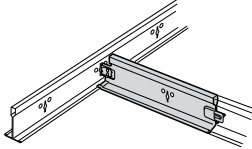
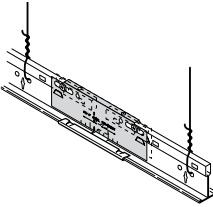
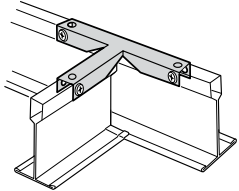
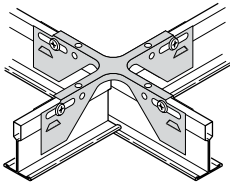
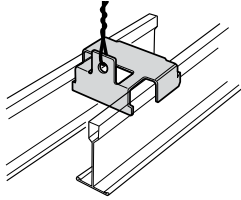
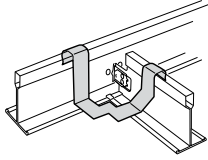
TREILLIS AU PROFILÉ¹

CONTREVENTEMENT
DE SUSPENSION POUR
NUAGE DE PLAFOND

ACCESSOIRES POUR SYSTÈMES DE SUSPENSION USG — INSTALLATION DE TREILLIS

POUR COMMANDER
DES ÉCHANTILLONS/
DE LA DOCUMENTATION
CGC : communiquer avec
le représentant des ventes
SERVICES TECHNIQUES
800.361.1310

POUR OBTENIR LES
RENSEIGNEMENTS
TECHNIQUES LES PLUS
À JOUR ET L'OUTIL
DE PRODUCTION DE
RAPPORTS LEED
usgdesignstudio.com
cgcdesignstudio.com

<p>Convertisseur TP/TS F</p> <p>Change la direction du té principal de 90° par rapport au té principal adjacent.</p> 	<p>Agrafe à joint de séparation parasismique à deux voies G1</p> <p>Pour les joints de séparation parasismique des catégories de design parasismique D, E et F du code IBC.</p> 	<p>Agrafe hors module à trois voies G2</p> <p>S'emploie avec des tés secondaires et des tés principaux de même hauteur.</p> 
<p>Agrafe à joint de séparation parasismique à quatre voies H</p> <p>Pour les joints de séparation parasismique des catégories de design parasismique D, E et F du code IBC.</p> 	<p>Agrafe pour tés jumelés I</p> <p>S'emploie avec les diffuseurs d'air linéaires; s'emploie uniquement avec les systèmes de marque USG Donn^{MD} DX^{MC}/DXL^{MC}, DXLA^{MC}, ZXLA^{MC}, Finline^{MD} DXF^{MC} et Finline^{MD} 1/8 DXFF^{MC}.</p> 	<p>Agrafe pour appareil d'éclairage J</p> <p>Pour le système de suspension de marque USG Donn^{MD} Centricitee^{MC} DXT^{MC}/DXLT^{MC}, utiliser les agrafes noires pour les appareils paraboliques. Le té secondaire doit être raccordé au té principal.</p> 

Code de produit	Description	Emballage/boîte		Légende
		Pièces	Pds (lb)	
DXMT/CT	Convertisseur TP/TS de 9 po x 1 1/2 po — change la direction du té principal pour le treillis DX/DXL	75	13	F
DH2 ¹	Agrafe à joint de séparation parasismique à deux voies	100	2	G1
DH3	Agrafe hors module à trois voies	100	3	G2
DH4 ²	Agrafe à joint de séparation parasismique à quatre voies	100	4	H
V-32	Agrafe pour tés jumelés (séparation de 2 po entre les centres)	100	3	I
LFC	Attache de fixation d'appareil d'éclairage — pour treillis de 9/16 po	100	2	J

Remarques

1. Veuillez consulter la fiche de données sur le produit AC3301 pour obtenir de plus amples renseignements sur l'agrafe à joint de séparation parasismique à deux voies DH2.
2. Veuillez consulter la fiche de données sur le produit AC3271 pour obtenir de plus amples renseignements sur l'agrafe à joint de séparation parasismique à quatre voies DH4.


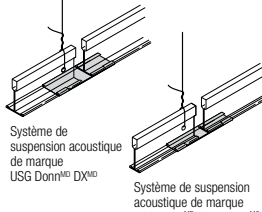
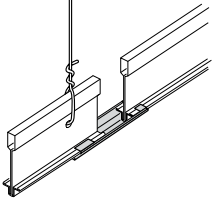
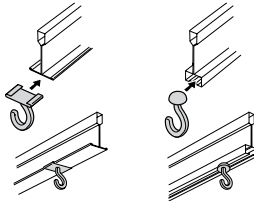
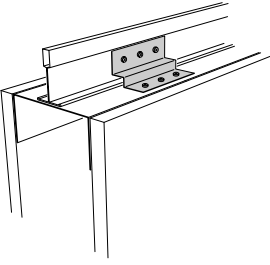
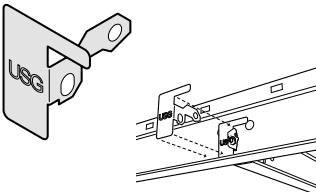
TÉ À TÉ

AGRAFE POUR
APPAREIL D'ÉCLAIRAGE

ACCESSOIRES POUR SYSTÈMES DE SUSPENSION USG — INSTALLATION DE TREILLIS

POUR COMMANDER
DES ÉCHANTILLONS/
DE LA DOCUMENTATION
CGC : communiquer avec
le représentant des ventes
SERVICES TECHNIQUES
800.361.1310

POUR OBTENIR LES
RENSEIGNEMENTS
TECHNIQUES LES PLUS
À JOUR ET L'OUTIL
DE PRODUCTION DE
RAPPORTS LEED
usgdesignstudio.com
cgcdesignstudio.com

<p>Agrafes de montant de compression K</p> <p>Agrafe supérieure et obturateur d'extrémité inférieur pour conduit de 3/4 po. Conduit non compris.</p> 	<p>Gaine de semelle de té L1</p> <p>Pour intégrer des tés à un système en place et pour les joints de séparation.</p>  <p>Système de suspension acoustique de marque USG Donn^{MD} DX^{MD}</p> <p>Système de suspension acoustique de marque USG Donn^{MD} Centricitee^{MC} DXT^{MC}</p>	<p>Gaine de semelle de té¹ L2</p> <p>Pour intégrer des tés à un système en place et pour les joints de séparation.</p> 
<p>Crochet de suspension des accessoires² M</p> <p>Retirer l'agrafe supérieure pour utilisation avec le système de suspension acoustique standard de marque USG Donn^{MD} Fineline^{MD} DXF^{MC} de 1/4 po.</p>  <p>Système de suspension acoustique de marque USG Donn^{MD} DX^{MD}</p> <p>Système de suspension acoustique de marque USG Donn^{MD} Fineline^{MD} DXF^{MC}</p>	<p>Agrafe de fixation de cloison universelle N1</p> <p>Réversible pour utilisation avec tous les types de treillis de marque USG Donn^{MD}.</p> 	<p>Agrafe de fixation de té hors module N2</p> <p>Utilisée pour fixer les tés secondaires non opposés au tés principaux. Conformité parasismique Nécessite un rivet</p> 

Code de produit	Description	Emballage/boîte		Légende
		Pièces	Pds (lb)	
CPC34	25 agrafes supérieures et obturateurs inférieurs pour faire 25 montants	50	2,0	K
TFS-1	Gaine de semelle de té (3 po de longueur) pour système de suspension acoustique de marque USG Donn ^{MD} DX ^{MD} /DXL ^{MC} de 15/16 po	100	10	L1
TFS-2	Gaine de semelle de té (3 po de longueur) pour système de suspension acoustique de marque USG Donn ^{MD} Centricitee ^{MC} DXT ^{MC} de 9/16 po	100	3	L1
TFS-3	Gaine de semelle de té (3 po de longueur) pour système de suspension acoustique de marque USG Donn ^{MD} Fineline ^{MD} DXF ^{MC} avec retrait de 1/4 po	250	4	L1
TFS-4	Gaine de semelle de té (3 po de longueur) pour système de suspension acoustique de marque USG Donn ^{MD} Fineline ^{MD} 1/8 DXFF ^{MC} avec retrait de 1/8 po	250	4	L1
TFS-5	Gaine de semelle de té (3 po de longueur) pour système de suspension acoustique de marque USG Donn ^{MD} Identitee ^{MD} DXI ^{MC} avec retrait de 1/8 po	100	4	L2
TFS-5 DXI FC	Gaine d'intersection de semelle de té (3 po de longueur) pour système de suspension acoustique de marque USG Donn ^{MD} Identitee ^{MD} DXI ^{MC} avec retrait de 1/8 po	250	4	L2
AH1	Crochet de suspension des accessoires (blanc, moulé par injection)	50	1	M
UPAC-1	Agrafe de fixation de cloison universelle pour panneaux SQ et panneaux à bord en retrait	100	8	N1
UTAC	Agrafe de fixation de té hors module	100	5	N2

Remarques

- La gaine d'intersection de semelle de té de marque USG Donn^{MD} Identitee^{MD} DXI^{MC} (TFS-5 DXI FC) s'emploie sur les intersections hors module afin de maintenir l'aspect net et ininterrompu du profil de treillis.
- Dans la mesure du possible, le crochet de suspension des accessoires doit être installé sur un té principal. Si un crochet de suspension des accessoires est installé sur un té principal, la charge ne doit pas dépasser 10 lbs sans installer un fil de suspension supplémentaire sur la structure, à l'emplacement du crochet de suspension. Si un crochet de suspension des accessoires est installé sur un té secondaire, la charge ne doit pas dépasser 4 lbs sans installer un fil de suspension supplémentaire sur la structure, à l'emplacement du crochet de suspension. Le crochet de suspension des accessoires n'est pas conçu pour supporter des charges supérieures à 30 lbs.

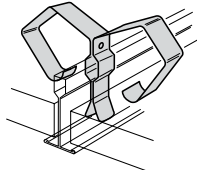
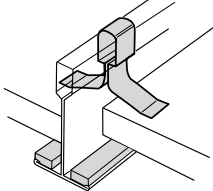
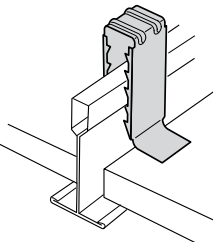
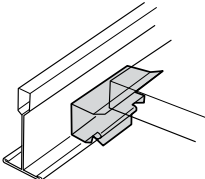
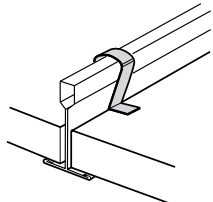
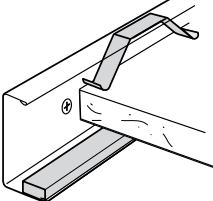
AGRAFES DE MONTANT
DE COMPRESSION

ACCESSOIRES POUR TÉ

ACCESSOIRES POUR SYSTÈMES DE SUSPENSION USG — INSTALLATION DE TREILLIS

POUR COMMANDER DES ÉCHANTILLONS/ DE LA DOCUMENTATION
CGC : communiquer avec le représentant des ventes
SERVICES TECHNIQUES
800.361.1310

POUR OBTENIR LES RENSEIGNEMENTS TECHNIQUES LES PLUS À JOUR ET L'OUTIL DE PRODUCTION DE RAPPORTS LEED
usgdesignstudio.com
cgcdesignstudio.com

<p>Agrafe de retenue pour panneaux (#20428)¹ N3</p> <p>Se fixe aux tés principaux et aux tés secondaires de 1-1/2 po derrière les panneaux de plafonds. Les agrafes de retenue aident à empêcher le déplacement des panneaux en cas de contact accidentel. Cette agrafe est recommandée avec les panneaux acoustiques USG Touchstone^{MD} pour les systèmes résistants aux chocs.</p> 	<p>Clip de fixation O1</p> <p>Pour maintenir l'étanchéité des salles blanches.</p> 	<p>Clip de fixation à verrouillage variable O2</p> <p>S'emploie comme attache de verrouillage pour divers panneaux acoustiques et métalliques.</p> 
<p>Clip de fixation accessible P</p> <p>S'emploie comme attache de fixation pour les panneaux de 5/8 po. Assure l'accessibilité.</p> 	<p>Clip de fixation variable Q</p> <p>Pour les panneaux de 5/8 po à 3/4 po.</p> 	<p>Agrafe à ressort murale R</p> <p>S'emploie pour retenir les panneaux de périmètre de plafond. Utile pour maintenir l'étanchéité des salles blanches avec le profilé US28CE.</p> 

Code de produit	Description	Emballage/boîte		Légende
		Pièces	Pds (lb)	
20428	Se fixe aux tés principaux et aux tés secondaires de 1 1/2 po derrière les plafonds suspendus. Les agrafes de retenue aident à empêcher le déplacement des panneaux en cas de contact accidentel. Cette agrafe est recommandée avec les panneaux acoustiques USG Rock Face ^{MD} pour les systèmes résistants aux chocs.	200	17	N3
L15/L15CE	Clip de fixation - pour salle blanche et certaines installations à indice de résistance au feu	1000/500	7/3,5	O1
PZ	Clip de fixation à verrouillage variable	100	1	O2
L45	Clip de fixation accessible pour panneaux de 5/8 po	1000	15	P
V15	Clip de fixation variable	1000	8	Q
C-8/C-8CE	Agrafe à ressort murale	2000/500	29/7,5	R

Remarques

1. Pour de plus amples renseignements sur l'agrafe Keep Clip^{MC} fabriquée par American Retention Components, Inc., veuillez consulter le site www.retentionclip.com.

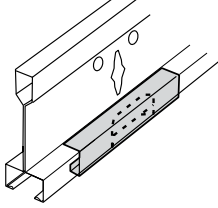
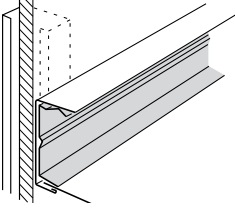
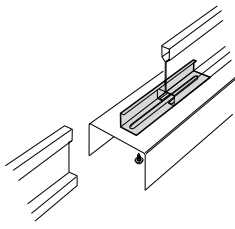
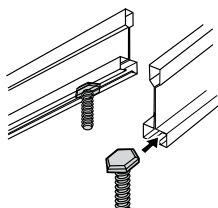
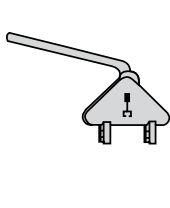
**AGRAFE DE RETENUE
POUR PANNEAUX**

CLIPS DE FIXATION

ACCESSOIRES POUR SYSTÈMES DE SUSPENSION USG — INSTALLATION DE TREILLIS

POUR COMMANDER
DES ÉCHANTILLONS/
DE LA DOCUMENTATION
CGC : communiquer avec
le représentant des ventes
SERVICES TECHNIQUES
800.361.1310

POUR OBTENIR LES
RENSEIGNEMENTS
TECHNIQUES LES PLUS
À JOUR ET L'OUTIL
DE PRODUCTION DE
RAPPORTS LEED
usgdesignstudio.com
cgcdesignstudio.com

<p>Capuchon de fermeture d'onglet pour système de suspension acoustique de marque USG Donn^{MD} Fineline^{MD} S</p>	<p>Agrafe de profilé USG Celebration^{MC} T</p>	<p>Agrafe de fixation de cloison U</p>
<p>Pour fermer les onglets inutilisés.</p>	<p>Pour retenir les bords coupés des panneaux Celebration</p>	<p>Pour visser les cloisons qui sont à la hauteur du plafond.</p>
		
<p>Boulon T V</p>	<p>Matrice pour système de suspension acoustique de marque USG Donn^{MD} Fineline^{MD} W</p>	
<p>Pour boulonner les cloisons, les enseignes ou les appareils d'éclairage indirect suspendus.</p>	<p>Pour couper sur place les tés de marque USG Donn^{MD} Fineline^{MD}</p>	
		

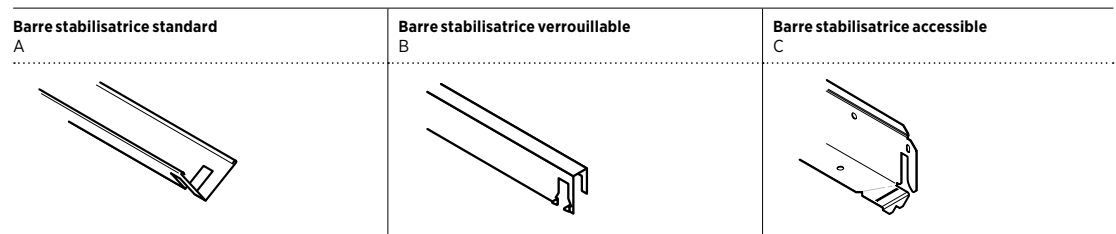
ACCESSOIRES
POUR SYSTÈME
DE SUSPENSION
ACOUSTIQUE DE
MARQUE USG DONN^{MD}
FINELINE^{MD}

Code de produit	Description	Emballage/boîte		Légende
		Pièces	Pds (lb)	
MCC3	Capuchon de fermeture d'onglet de 2 po pour système de suspension acoustique de marque USG Donn ^{MD} Fineline ^{MD} de 1/8 po	50	1	S
MCC2	Capuchon de fermeture d'onglet de 2 po pour système de suspension acoustique de marque USG Donn ^{MD} Fineline ^{MD} standard	50	1	S
T15	Attache de fixation de panneau 10 po x 11/32 po x 19/16 po x 3/4 po	500	30	T
U-2-3/32	Attache de fixation de panneau 10 po x 11/32 po x 2 3/32 po x 3/4 po	500	30	T
PAC1	Agrafe de fixation de cloison de 3 po	50	1	U
TB1	Boulon en T de 1 po x 1/4 po x 20	100	1	V
FC1	Emporte-pièce pour système de suspension acoustique de marque USG Donn ^{MD} Fineline ^{MD} (fixation d'échafaudage)	1	10	W

Notes

1. Veuillez consulter le document *Applications de plafond à l'extérieur USG (SC2561)* pour obtenir de plus amples renseignements sur les applications de plafond à l'extérieur avec les attaches de fixation T15 et U-2-3/32. L'attache de fixation T-15 s'emploie avec le profilé UA25 et l'attache de fixation U-2-3/32 s'emploie avec le profilé U-2-3/32.

ACCESSOIRES POUR SYSTÈMES DE SUSPENSION USG — BARRES STABILISATRICES



BARRES STABILISATRICES STANDARDS¹

BARRES STABILISATRICES VERROUILLABLE¹

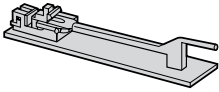
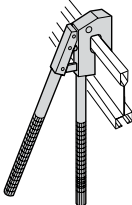
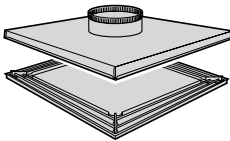
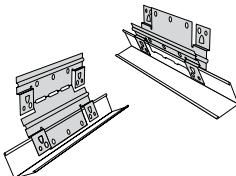
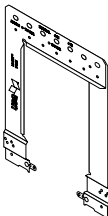
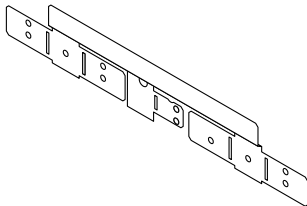
BARRES STABILISATRICES ACCESSIBLES¹

Code de produit	Description	Emballage/boîte			Légende
		Pi lin.	Pièces	Pds (lb)	
CC15-20	Barre stabilisatrice standard de 20 po	83,3	50	11	A
CC15-30	Barre stabilisatrice standard de 30 po	125	50	17	A
CC15-4-2	Barre stabilisatrice standard de 4 pi encochée 2 pi c. à c.	200	50	27	A
SB12	Barre stabilisatrice verrouillable de 12 po	200	200	27	B
SB24	Barre stabilisatrice verrouillable de 24 po	400	200	52	B
SB24-A	Barre stabilisatrice verrouillable de 24 po, allongée pour disposition ashlar	400	200	52	B
SB36	Barre stabilisatrice verrouillable de 36 po	300	100	40	B
SB48	Barre stabilisatrice verrouillable de 48 po	400	100	50	B
SB48-24	Barre stabilisatrice verrouillable de 24 po, encochée à 24 po c. à c.	400	100	50	B
SB60	Barre stabilisatrice verrouillable de 60 po	500	100	64	B
ASB24	Barre stabilisatrice accessible de 24 po	50	25	17	C
ASB30	Barre stabilisatrice accessible de 30 po	62,5	25	25	C
ASB48	Barre stabilisatrice accessible de 48 po	100	25	33	C
ASB600MM	Barre stabilisatrice accessible de 600 mm	15(m)	25	17	C
ASB900MM	Barre stabilisatrice accessible accessible 900 mm	22,5(m)	25	25	C
ASB1200MM	Barre stabilisatrice accessible accessible 1200 mm	30(m)	25	33	C

Remarques

1. Veuillez consulter le document *Guide d'application* (IC592) pour obtenir de plus amples renseignements sur les barres stabilisatrices USG/CGC pour les planches et les panneaux de grandes dimensions.

ACCESSOIRES POUR SYSTÈMES DE SUSPENSION USG — DIVERS

<p>Poinçon pour tés secondaires universel</p> <p>Pour tous les systèmes de suspension acoustiques de marque USG Donn^{MD}</p> 	<p>Poinçon à main pour tés secondaires</p> <p>Pour tous les systèmes de suspension acoustiques de marque USG Donn^{MD}</p> 	<p>Diffuseur d'air</p> <p>Pour utilisation avec panneau de plafond à endos d'aluminium coupé aux dimensions de la face du diffuseur d'air. S'emploie avec les systèmes de suspension acoustiques de marque USG Donn^{MD} Finline^{MD} et Centricitee^{MC}</p> 
<p>Support pour plafonds inclinés SB2</p> 	<p>Chape universelle USG Logix^{MC}</p> 	<p>Support de module utilitaire</p> 

Code de produit	Description	Emballage/boîte	
		Pièces	Pds (lb)
215738	Poinçon pour tés secondaires universel	1	30
200308	Poinçon à main pour tés secondaires	1	5
204755	Bloc pour matrice de recharge pour poinçon pour tés secondaires universel	1	1
276759	Bloc pour matrice de recharge pour poinçon à main pour tés secondaires	1	1
214418	Poinçon de recharge universel pour tés secondaires	1	1
276760	Poinçon de recharge à main pour tés secondaires	1	1
B15	Argent satiné (020)	6	7
B14	Peinture en aérosol, noir mat (205) ¹	6	7
B13	Peinture en aérosol, blanc mat (050) ¹	6	7
PC15 GAL	Gallon standard ²	1	12
PC16 QT	Pinte standard ²	1	3
PC19 GAL	Gallon d'une peinture spéciale	1	12
PC20 QT	Pinte d'une peinture spéciale	1	3
AD16	2 pi x 2 pi à 1 fente et collet de 6 po	1	7
AD18	2 pi x 2 pi à 1 fente et collet de 8 po	1	7
AD26	2 pi x 2 pi à 2 fentes et collet de 6 po	1	8
AD28	2 pi x 2 pi à 2 fentes et collet de 8 po	1	8
AD38	2 pi x 2 pi à 3 fentes et collet de 8 po	1	8
AD310	2 pi x 2 pi à 3 fentes et collet de 10 po	1	9
AD410	2 pi x 2 pi à 4 fentes et collet de 10 po	1	10
AD412	2 pi x 2 pi à 4 fentes et collet de 12 po	1	10
LGXUNVYK	Chape universelle pour système de plafond intégré USG Logix ^{MC} , 4 po, 6 po, 100 mm, 150 mm, (en 2 parties)	10	4
UMB-4-6	Support de module utilitaire (UMB) 4 po, 6 po, (UMB)	8	1,9
UMB-100-150	Support de module utilitaire (UMB) 100 mm, 150 mm	8	1,9
SB2	Support de profilé mural réglable SB2. Permet de fixer un profilé mural standard en angle pour installer un plafond acoustique incliné.	100	11

Remarques

1. Une boîte contient six bombes aérosol de 12 onces. La peinture n'est pas expédiée par fret aérien.
2. Préciser le numéro de couleur disponible dans la liste de prix.
3. Les poinçons ne sont pas couverts par la garantie des produits standard de USG/CGC.

POINÇONS POUR TÉS SECONDAIRES³

PEINTURE DE RETOUCHE

DIFFUSEURS D'AIR

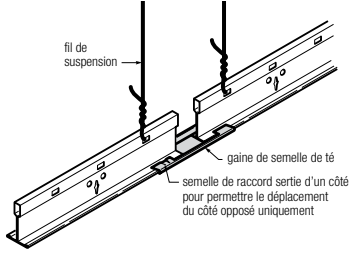
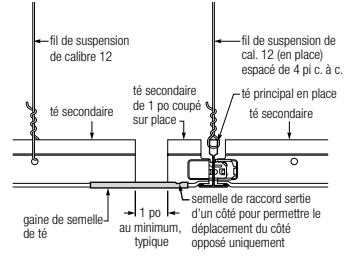
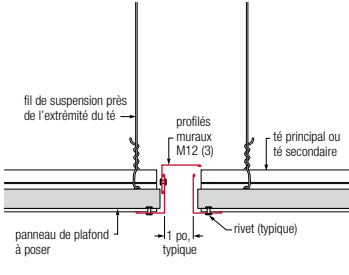
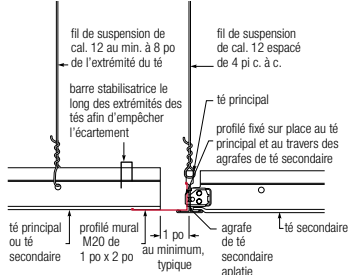
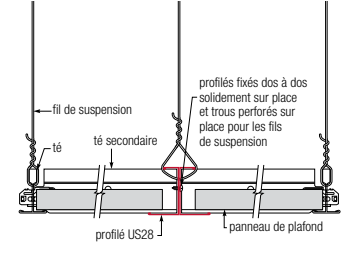
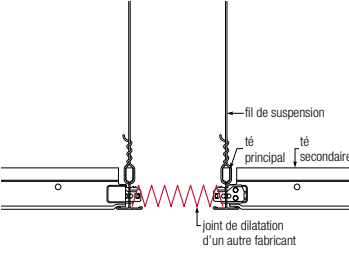
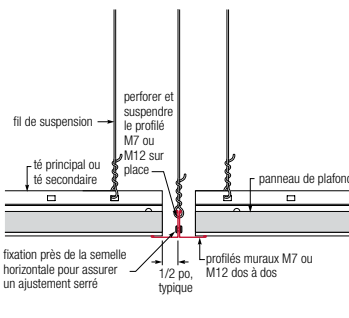
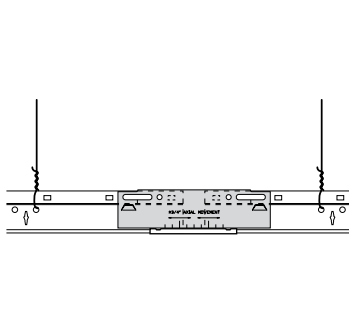
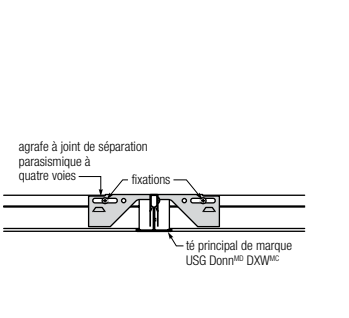
Emploi conseillé avec les systèmes de 9/16 po

SYSTÈME DE PLAFOND INTÉGRÉ USG LOGIX^{MC}

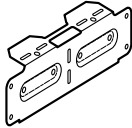
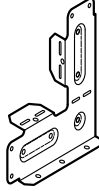
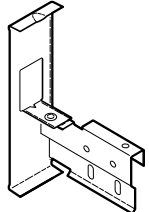
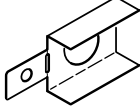
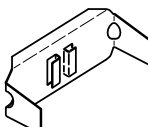

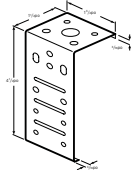
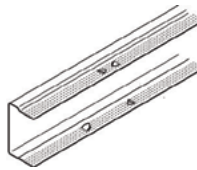
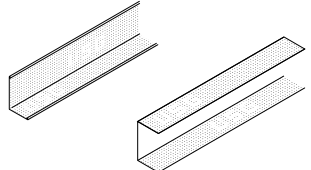
SUPPORT DE PROFILÉ MURAL RÉGLABLE

ACCESSOIRES POUR SYSTÈMES DE SUSPENSION USG — JOINTS DE SÉPARATION

Lorsqu'un joint de séparation est requis, CGC propose plusieurs options pratiques, faciles à installer et conçues pour être peu apparentes. Les joints de séparation de marque USG Donn^{MD} offrent le plus large éventail d'options pour satisfaire les exigences les plus strictes s'appliquant aux joints de séparation.

<p>Gaine de semelle de té (té principal ou té secondaire)</p> <p>Disponible pour les systèmes de marque USG Donn^{MD} DX^{MD}/DXL^{MC}, Identitee^{MD} DXI^{MC}, Centricitee^{MC} DXT^{MC}/DXLT^{MC} et Finline^{MD} DXF^{MC}/DXFF^{MC}</p> 	<p>Gaine de semelle de té (té secondaire)</p> 	<p>Joint de dilatation — Profilé M12</p> 
<p>Joint de dilatation — Profilé M20</p> 	<p>Joint de dilatation — Profilé US28</p> 	<p>Joint de dilatation — Accordéon</p> 
<p>Joint de dilatation — Profilé M7</p> 	<p>Joint de dilatation DH2</p> 	<p>Joint coulissant</p> 

ACCESSOIRES POUR SYSTÈMES DE SUSPENSION USG—SUSPENSION DE PANNEAU DE GYPSE

DGSC-180—Agrafe de raccordement A 	DGTC-90—Agrafe de transition B 	DGC4, DGC6, DGC8—Agrafe Compasso pour suspension de panneaux de gypse C 
DGWC—Agrafe de fixation murale D 	DGSP-180—Plaque de raccordement E 	Calotte de dôme—DGHUB F 
CMAC-1—Agrafe pour installation à fixation directe G 	DGLC-12 - Profilé de verrouillage de treillis pour panneau de gypse H 	Angle et profilé de périmètre pour suspension de panneau de gypse I 

Numéro dans le catalogue	Description	Emballage/boîte		Légende
		Pièces	Poids (lb)	
DGSC-180	Agrafe de raccordement pour suspension de panneau de gypse	50	5	A
DGTC-90	Agrafe de transition pour suspension de panneau de gypse	50	29	B
DGC4	Agrafe Compasso pour suspension de panneaux de gypse de 4 po	50	1	C
DGC6	Agrafe Compasso pour suspension de panneaux de gypse de 6 po	50	1	C
DGC8	Agrafe Compasso pour suspension de panneaux de gypse de 8 po	50	1	C
DGWC	Agrafe de fixation murale pour suspension de panneau de gypse	50	1	D
DGSP-180	Plaque de raccordement pour suspension de panneau de gypse	50	5	E
DGHUB	Calotte de dôme de suspension pour panneau de gypse	1	1	F
CMAC-1	Fixation Directe - Agrafe pour installation à fixation directe	100	2	G
DGLC-12	Fixation Directe - Profilé de verrouillage de treillis pour panneau de gypse	10	50	H
DGWM-24	Profilé d'angle strié de 12 pi x 1-1/2 po x 1 po	20	77	I
DGCM-27E	Profilé en U de panneau de gypse - G90	30	94	I

Remarques

1. Consultez le *Guide du système de suspension des panneaux de gypse USG (AC3152)* pour obtenir de plus amples renseignements.

Avis

Les renseignements contenus dans le présent document peuvent être modifiés sans préavis. CGC Inc. ou USG Corp. n'assume aucune responsabilité en ce qui a trait aux erreurs pouvant avoir été commises par inadvertance dans le présent document.

AC2396F/rév 11-20

© 2020 USG Corporation ou ses sociétés affiliées. Tous droits réservés. Imprimé aux États-Unis

Fabriqué par
USG Interiors, LLC
550 West Adams Street
Chicago, IL 60661

Les marques de commerce USG, CGC, CE, CELEBRATION, CENTRICITEE, DONN, DX, DXF, DXFF, DXI, DXL, DXLA, DXLT, DXI, DXW, FINELINE, IDENTITEE, LOGIX, ROCK FACE, ZXLA, le logo USG/CGC, les éléments de design et les couleurs, ainsi que les marques connexes sont la propriété de la société USG Corporation ou de ses sociétés affiliées.

La sécurité d'abord! Appliquez les pratiques courantes d'hygiène industrielle et de sécurité lors de l'installation. Porter l'équipement de protection individuel approprié. Lire la fiche signalétique et la documentation avant l'établissement du devis et l'installation.

USG CGC