



Système de suspension
CGC GridWare (GWDWXW) avec alvéoles
de 2 pi x 2 pi en couleurs personnalisées/
Garniture de périmètre CGC Compasso de
8 po en couleur coordonnée

MÉTAUX PEINTS



Blanc
050



Argent
satiné
002



Noir mat
205

CARACTÉRISTIQUES ET AVANTAGES

- Système de suspension alvéolé peint sur 360 degrés.
- Tés ne présentant que les ouvertures nécessaires aux tés secondaires pour un aspect plus net.
- Offert dans les trois profils de treillis standard suivants : 9/16 po, 15/16 po et 1 1/2 po.
- Système simple pouvant intégrer facilement les luminaires et les diffuseurs d'air standard à poser de 2 pi x 4 pi et de 2 pi x 2 pi.
- Offert en couleurs personnalisées.

APPLICATIONS


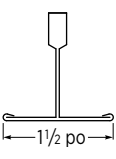


- Zones décoratives
- Hôtellerie et restauration
- Commerces de détail



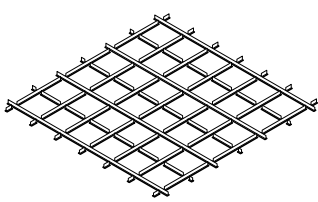
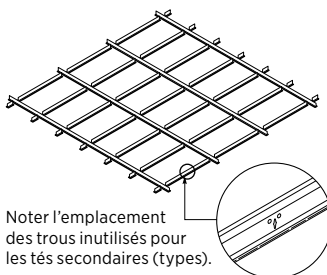
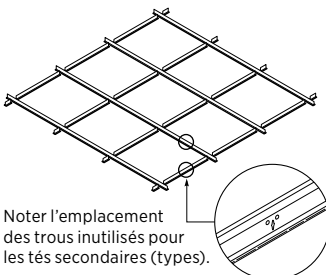
RENSEIGNEMENTS SUR LE PRODUIT

Matériaux	Dimensions types	Finis
Treillis à âme double fait d'acier galvanisé trempé à chaud et semelle d'acier avec agrafe de té secondaire chromée.	Module de 2 pi x 2 pi; alvéoles de 2 pi x 2 pi, 2 pi x 4 pi et 4 pi x 4 pi	- Système GWDX stocké prépeint en noir mat, blanc mat et argent satiné, peinture polyester cuite au four avec agrafes de tés secondaires chromées apparentes; peinture de retouche disponible pour peindre sur place les agrafes de tés secondaires afin coordonner le fini. Fini de peinture polyester pulvérisée cuite au four couvrant entièrement les tés offert sur commande spéciale. - Systèmes GWDXW et GWDXT offerts sur commande spéciale seulement; fini de peinture polyester pulvérisée cuite au four couvrant entièrement les tés.

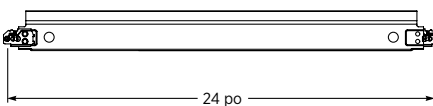
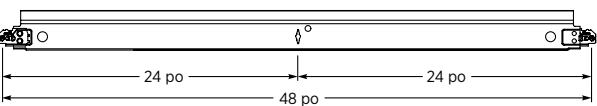
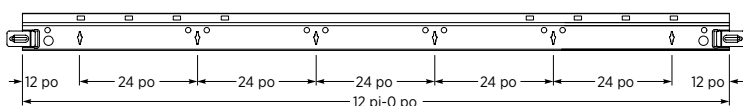
OPTIONS DE FACE

GWDX	GWDXW	GWDXT	GWM9 - profilé mural
			

OPTIONS DE DESIGN

Ouvertures de 2 pi x 2 pi	Ouvertures de 2 pi x 4 pi	Ouvertures de 4 pi x 4 pi
		

ÉLÉMENTS DU SYSTÈME CGC GRIDWARE

<p>Té secondaire de 24 po</p> 
<p>Té secondaire de 28 po</p> 
<p>Té secondaire de 12 po</p> 

Solutions à suspension apparente

Pour les îlots de plafond et d'autres installations aux fils de suspension apparents, CGC offre des fils en acier inoxydable et des fils câblés avec un éventail de raccords offrant une solution de rechange élégante au fil ordinaire de calibre 12. Consulter le guide d'installation IC453 pour obtenir de plus amples renseignements.

POUR DE PLUS AMPLES RENSEIGNEMENTS

Documentation sur le produit
 Fiche technique: IC312F

Outils en ligne
cgcdesignstudio.com

Teneur en matières recyclées
 Suspension CGC GridWare :
 25 % de matières recyclées.