

USG
Solutions
de plafond

USG NUAGES DÉCORATIFS COMPOSITIONS^{MD}

GUIDE D'INSTALLATION



C'EST VOTRE MONDE. BÂTISSEZ-LE.™

USG NUAGES DÉCORATIFS COMPOSITIONS^{MD}

DESCRIPTION

USG Compositions^{MD} sont des nuages de plafond décoratifs offerts en troupes pratiques et prêtes à installer. USG Compositions vous permet de créer un décor personnalisé, de mettre en valeur une aire ou de présenter un concept de design unique. Le système de suspension, la garniture et le fil de suspension sont déjà coupés et prêts à être installés.

CHAQUE TROUSSE CONTIENT

- Garniture de périmètre extrudée USG Compàsso^{MD}, courbée et coupée en usine pour former un nuage de taille et de forme adéquates
- Composants du système de suspension et de contrevent de té préalablement coupés
- Fil de suspension en acier galvanisé doux et souple de calibre 12, coupé à une longueur de 6 pieds, en quantité nécessaire pour effectuer l'installation
- Plaques de raccordement extrudées USG Compàsso Elite
- Agrafes de fixation pour relier la garniture aux composants du système de suspension

Remarque : Les rivets pop, les vis et la quincaillerie nécessaires pour fixer le tout à la structure ne sont pas compris. Les troupes Compositions comprennent tous les composants nécessaires pour construire et suspendre un nuage complet à l'exception des vis ou des rivets pop nécessaires pour fixer les agrafes aux éléments de treillis et de la quincaillerie nécessaire pour assurer la fixation à la structure. Le fil de suspension nécessaire pour des distances plus longues jusqu'à la structure n'est pas compris.

Les panneaux de plafond se commandent séparément.

Plusieurs codes du bâtiment exigent que les composants non structuraux soient encastrés. USG recommande d'installer un dispositif de retenue conformément à toutes les exigences du code du bâtiment local. Veuillez consulter l'autorité compétente pour déterminer les exigences de retenue adéquates pour l'installation des nuages Compositions. Les dispositifs de retenue ne sont pas compris dans la trousse.

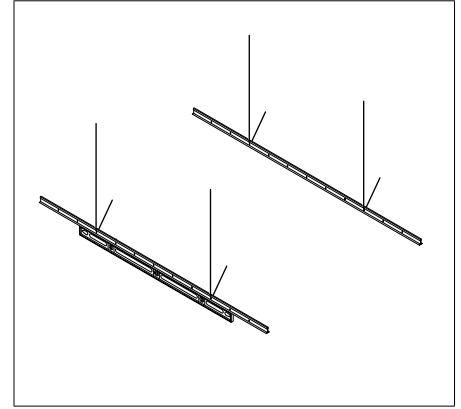
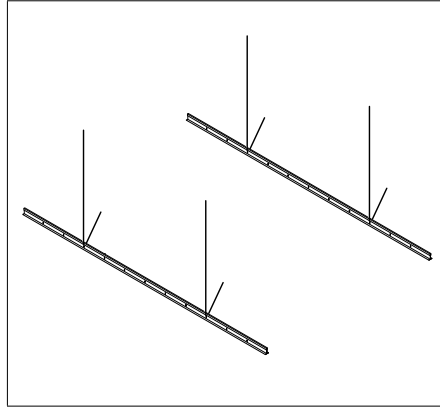
L'installation des nuages Compositions peut bloquer ou déformer le modèle de répartition de l'eau du système de gicleurs existant ou prévu, ou elle peut retarder l'activation de ce dernier ou du système de détection d'incendie. USG recommande de consulter un ingénieur de sécurité incendie, la norme 13 de la NFPA et l'autorité sur le code local afin d'obtenir les directives sur les bonnes techniques d'installation en présence de systèmes de détection et d'extinction d'incendie.

AVERTISSEMENT : Les panneaux de plafond utilisés avec les nuages Compositions ne doivent pas peser plus de 4 lb (1,81 kg). Des essais rigoureux et en pleine charge ont été réalisés pour garantir le rendement du produit avec une variété de panneaux de remplissage et en diverses conditions de charge. L'utilisation de panneaux plus lourds que cette limite peut entraîner la défaillance des composants du système de suspension. Il est déconseillé d'utiliser des panneaux en bois massif.

- 1 Appliquer les pratiques courantes d'hygiène industrielle et de sécurité lors de l'installation. Porter l'équipement de protection individuel approprié. Lire la documentation avant l'établissement du devis et l'installation.
- 2 Déterminer l'emplacement des fils de suspension : pour tout type de système de nuages, l'emplacement dépend de la taille et de la configuration. Pour déterminer le bon emplacement des fils de suspension, reportez-vous au Guide des systèmes *USG Compositions^{MD}* (IS267), ou à la vue isométrique ci-jointe sur laquelle sont notés les points de fixation.
- 3 Déterminer la hauteur du plafond fini.

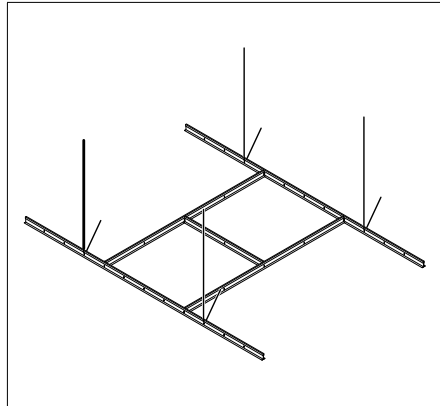
4

Installer les tés principaux sur les fils de suspension. Mettre au niveau, sans toutefois attacher les fils de suspension. Le poids supplémentaire apporté par les tés secondaires et la garniture modifiera légèrement l'emplacement des fils de suspension. Il est donc recommandé d'attacher ces derniers une fois l'ensemble de la garniture et du treillis installé.



5

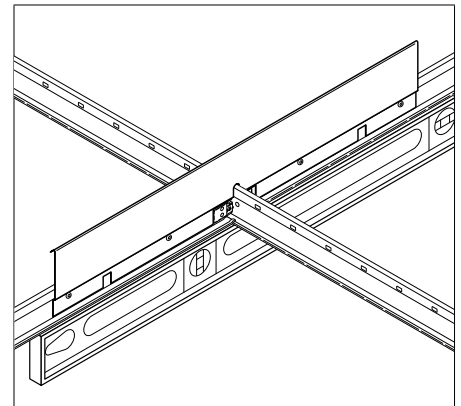
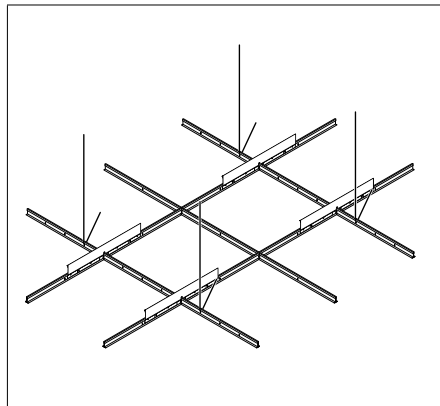
Installer tous les tés secondaires, sauf les tés secondaires de périmètre.



6

Installer les tés de périmètre, puis le contrevent de té. S'assurer que le système est de niveau pendant l'installation des contrevents de té.

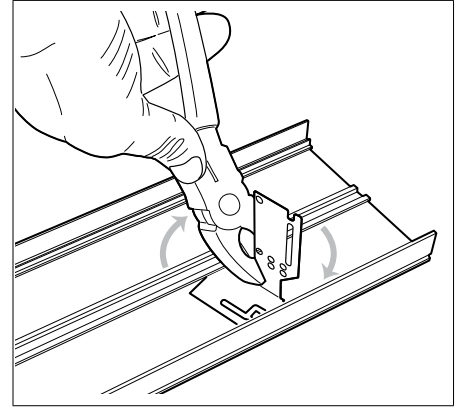
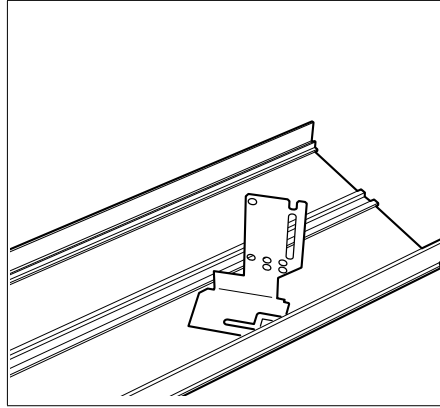
Remarque : Il est important d'installer d'abord les tés secondaires, puis d'installer le contrevent de té sur l'âme du té pour finalement le placer sur la surface supérieure du té. Fixer le contrevent de té à l'aide de rivets pop de 1/8 po ou de vis à tête cylindrique de 7/16 po dans les quatre trous percés. Certains systèmes nécessitent l'ajout d'un contrevent de té au niveau de l'intersection des tés située au centre du système de plafond.



7

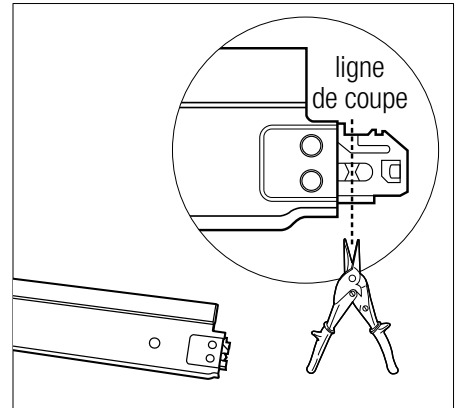
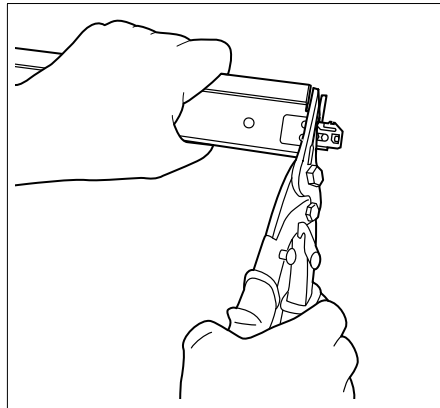
Installer les agrafes de fixation sur la garniture USG Compäso^{MD}.

Remarque : USG recommande de ne pas verrouiller les agrafes de fixation installées dans les profilés de garniture avant que le système ne soit prêt à accueillir les carreaux de plafond. Cette mesure permet à l'installateur de positionner les tés selon les besoins pendant l'installation.



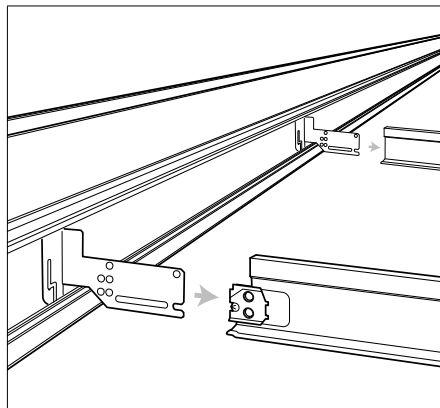
8

Avant d'installer la garniture de périmètre, trancher les agrafes de té secondaire au centre du trou en forme de sablier.



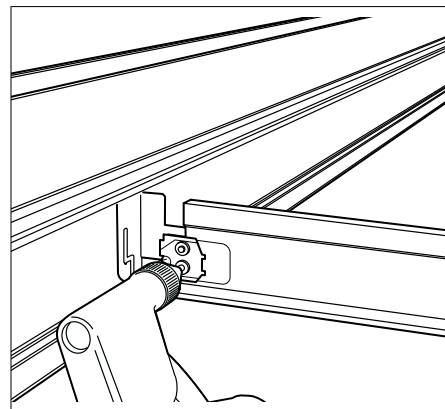
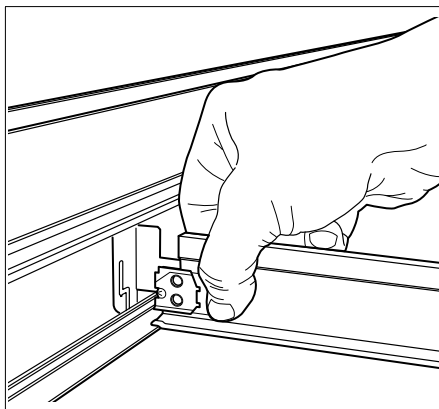
9

Installer la garniture sur le système de suspension en commençant par un capuchon d'extrémité.



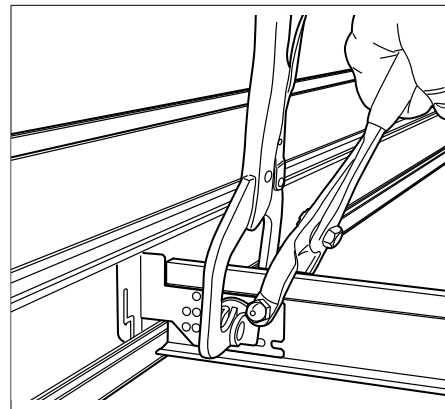
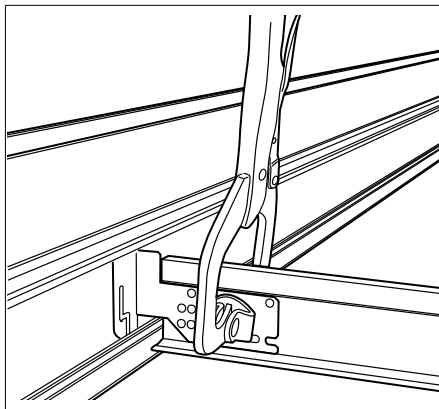
10

Pour les tés secondaires, une fois le bon emplacement des agrafes de fixation déterminé, fixer les agrafes à l'aide de deux rivets pop installés dans les trous d'agrafe des tés secondaires.



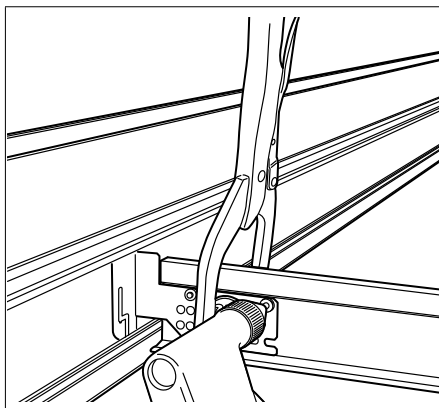
11

Pour les tés principaux, aligner les agrafes de fixation avec l'extrémité prolongée et les serrer temporairement pour les placer au bon endroit. À l'aide d'un poinçon, percer des trous pour les rivets dans le té qui est aligné avec les deux trous du haut, au travers de l'agrafe de fixation.



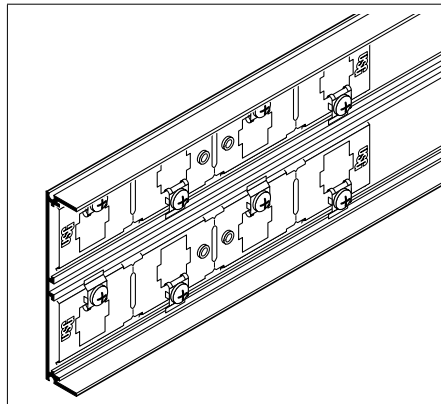
12

Une fois les trous percés, fixer l'agrafe de fixation au té à l'aide de deux rivets pop.



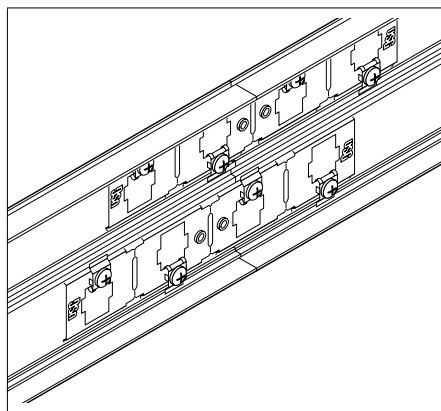
13

Avant d'installer les pièces de garniture droites, veiller d'abord à glisser les plaques de raccordement dans les profilés intégraux de garniture pour qu'elles affleurent avec le bord de la garniture et qu'elles ne dépassent pas de ce dernier.



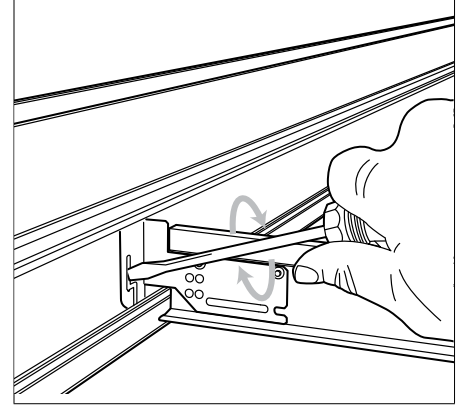
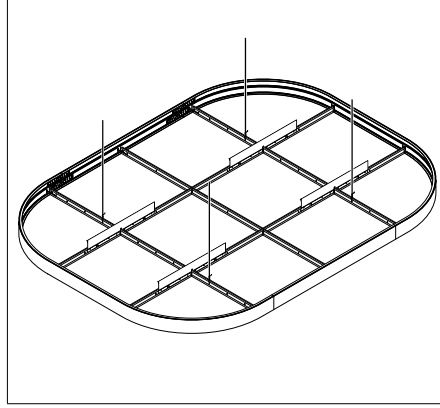
14

Installer ensuite les côtés droits et les positionner. Faire dépasser les plaques de raccordement pour relier les pièces de garniture avec les plaques de raccordement installées avec un léger décalage par rapport au centre du raccordement.



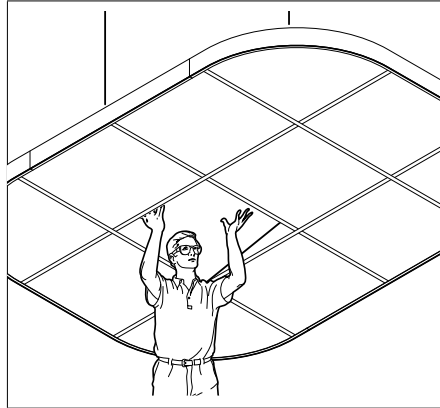
15

Installer les autres capuchons d'extrémité et vérifier la perpendicularité du système. À ce stade, les agrafes de fixation peuvent être verrouillées en place. Les agrafes de fixation se verrouillent en insérant un tournevis plat ou droit dans la fente verticale pratiquée dans l'agrafe et en tournant cette dernière dans le sens des aiguilles d'une montre, insérant ainsi l'agrafe dans la garniture. S'assurer que tous les fils de suspension sont bien enroulés.



16

Installer les panneaux de plafond après avoir vérifié la perpendicularité du système.



RENSEIGNEMENTS SUR LE PRODUIT

Consulter le site
cgcinc.com pour obtenir
les renseignements sur
le produit les plus à jour.

SERVICE À LA CLIENTÈLE

800.361.1310
800.387.2690

SITES WEB

cgcinc.com
seismicceilings.com
sustainableceilings.com
cgcdesignstudio.com

INSTALLATION

L'installation doit être conforme à la norme C636 de l'ASTM, à la norme E580 de l'ASTM, aux normes de la CISCAs et aux pratiques courantes de l'industrie tout en satisfaisant à toutes les exigences des codes applicables. Des assemblages et des méthodes d'installation de rechange peuvent être utilisés s'ils sont approuvés par l'autorité compétente. USG recommande de consulter l'autorité compétente avant d'effectuer le design et l'installation d'un système de plafond suspendu.

CONFORMITÉ AU CODE

Pour autant que nous le sachions, tous les renseignements fournis sont exacts à la date de la publication. Puisque les codes sont en constante évolution, veuillez consulter un agent local avant d'effectuer le design et l'installation d'un système de plafond. D'autres restrictions et exemptions peuvent s'appliquer. Le présent document n'est qu'un guide d'installation rapide.

DISPOSITIF DE RETENUE ET CONTREVENTEMENT PARASISMIQUE

Si un dispositif de retenue ou un contreventement parasismique s'avère nécessaire, se reporter au Guide technique pour le design parasismique, plafonds spéciaux et décoratifs (SC2494), pour obtenir de plus amples renseignements sur les méthodes parasismiques mises à l'essai. Avant l'installation, veuillez communiquer avec un architecte ou un ingénieur autorisé dans la région de l'installation visée pour vous assurer du respect de toutes les exigences juridiques.

RAPPORT DE CONFORMITÉ DU SERVICE D'ÉVALUATION ICC EVALUATION SERVICE, LCC

Les systèmes de suspension fabriqués par USG Interiors, LLC, ont été examinés et sont approuvés par voie de leur inscription dans le rapport d'évaluation ESR-1222 de ICC. Ces rapports peuvent faire l'objet d'un réexamen, d'une révision ou d'une annulation. Consultez le site usgdesignstudio.com ou usg.com pour obtenir les rapports courants.

L.A. RAPPORT DE CONFORMITÉ DE L.A. RESEARCH

Les systèmes de suspension de marque USG Donn[®] fabriqués par USG Interiors, LLC ont été examinés et sont approuvés par voie de leur inscription dans le rapport d'évaluation de L.A. dont le numéro est 25764.

AVIS

Nous ne sommes pas responsables des dommages accidentels ou indirects, résultant des circonstances, ni des frais issus, directement ou indirectement, de la mauvaise utilisation ou de la pose des marchandises non conforme aux instructions et aux devis courants imprimés du vendeur. Notre responsabilité se limite expressément au remplacement des produits défectueux. Toute réclamation à ce sujet sera réputée caduque à moins d'être faite par écrit dans les trente (30) jours suivant la date au cours de laquelle elle aurait raisonnablement dû être découverte.

LA SÉCURITÉ D'ABORD!

Appliquer les pratiques courantes d'hygiène industrielle et de sécurité lors de l'installation. Porter l'équipement de protection individuel approprié. Lire la fiche signalétique et la documentation avant l'établissement du devis et l'installation.