

SYSTÈMES MÉTALLIQUES LINÉAIRES USG PARALINE^{MD} I, II ET III



Système métallique linéaire
USG Paraline^{MD} II, en couleur
personnalisée

POUR COMMANDER DES ÉCHANTILLONS,
CONSULTEZ LE SITE WEB CGCINC.COM

MÉTAUX PEINTS



Blanc
mat
050



Argent
satiné
002



Cuivre
métallisé
1690²



Or
métallisé
1691²



Huitre
métallisé
1652²

MÉTAUX ANODISÉS



Aluminium
brossé
058



Aluminium
poli
086

COULEUR PERSONNALISÉE



CARACTÉRISTIQUES ET AVANTAGES

- Système de plafond linéaire en métal élégant doté de panneaux métalliques de 12 pi de longueur fixés à un système de suspension de conception exclusive.
- Les panneaux USG Paraline^{MD} II à retrait fermé avec garnitures Snap-Loc conviennent aux applications de plafond à l'extérieur sous des soffites protégés.
- Le design de type enclenchement assure un accès illimité avec une profondeur minimale de l'entre-plafond.
- Résistance à la charge due au vent mise à l'essai conformément à la certification de Miami Dade, pour les applications extérieurs avec des contreventements adéquats.
- Offert avec des panneaux perforés pour USG Paraline[®] II pour un CAS jusqu'à 0,95.

APPLICATIONS

- Applications intérieures et extérieures modules, îlots et nuages
- Plafonds mur à mur
- Plafonds inclinés
- Plafonds incurvés
- Montage mural
- Construction neuve ou rénovation
- Plafonds accessibles par le bas.
- Suspension dissimulé

SYSTÈMES MÉTALLIQUES LINÉAIRES USG PARALINE^{MD} I, II ET III

**POUR COMMANDER
DES ÉCHANTILLONS/
DE LA DOCUMENTATION**
CGC : communiquer avec
le représentant des ventes
SERVICES TECHNIQUES
800-361-1310

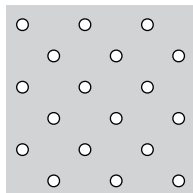
**POUR OBTENIR LES
RENSEIGNEMENTS
TECHNIQUES LES PLUS À JOUR
ET L'OUTIL DE PRODUCTION
DE RAPPORTS LEED**
cgcdesignstudio.com



RENSEIGNEMENTS SUR LE PRODUIT

Matériaux	Dimensions types	Finis
Systèmes USG Paraline ^{MD} I, II et III : acier.	3 1/4 po x 12 pi, 7 1/4 po x 12 pi	Peints ou anodisés.

MOTIF DE PERFORATION POUR LES SYSTÈMES USG PARALINE^{MD} II, II ET III¹

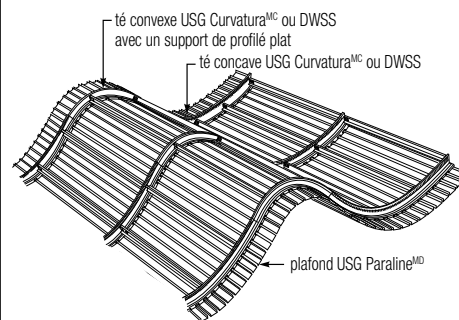
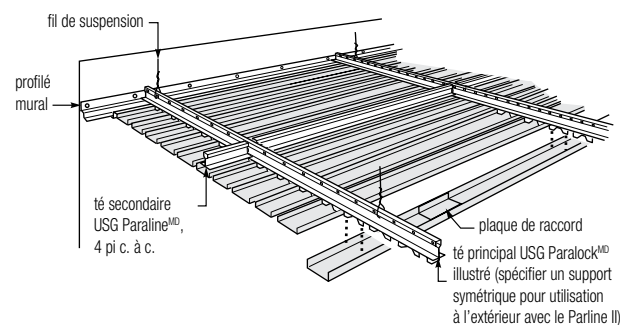


Motif de perforation A062
Perforations rondes - 1/16 po
0,235 c. à c., 5 % de surface
perforée sur la face du
panneau uniquement.
Les motifs de perforation sont illustrés dans leurs
dimensions réelles.

DÉTAILS

Système USG Paraline ^{MD} I	Système USG Paraline ^{MD} II	Système USG Paraline ^{MD} III
<p>Les plafonds USG Paraline^{MD} I utilisent des panneaux de 3 1/4 po dotés de bords profilés. Une fois assemblés, les panneaux procurent un retrait ouvert assurant une excellente insonorisation (le son est absorbé par le matériau insonorisant dans l'entre-plafond).</p>	<p>Les plafonds USG Paraline^{MD} II conservent la dimension de 3 1/4 po des panneaux, mais ils sont construits avec des rebords intégraux qui se chevauchent pour former un retrait fermé convenant aux applications de soffites à l'extérieur. Perforation offerte.</p>	<p>Les plafonds USG Paraline^{MD} III utilisent des panneaux plus audacieux de 7 1/4 po pour des applications de plus grande envergure. Les panneaux sont dotés de bords profilés formant le même retrait ouvert que le système USG Paraline^{MD} I et assurant la même insonorisation.</p>

PERSPECTIVE



CHR Contenu hautement recyclé

Classé comme un produit contenant plus de 50 % de matières recyclées totales. Les matières recyclées totales reposent sur la quantité de matières recyclées après consommation et avant consommation (après utilisation dans l'industrie) que contient le produit, conformément aux directives de la FTC des États-Unis.

DONNÉES MATÉRIELLES/NOTES

Documentation sur le produit

Brochure de système : IC463
Fiche technique : IC315F
Guide des systèmes de plafond extérieurs : SC2561
Garantie : SC2102
Montage mural : IC605
Guide d'installation à l'extérieur : SC3212

Outils en ligne
cgcdesignstudio.com

Caractéristiques de combustion de surface selon la norme ASTM E84 (avec endos Acoustibond^{MD})

Classe A
Propagation des flammes : 25 ou moins
Dégagement de fumée : 50 ou moins

Designs à indice de résistance au feu

Le design UL D-218 homologué offre une résistance au feu de deux ou trois heures pour les assemblages avec ou sans contraintes et de trois heures pour les poutres sans contraintes.

Réflexion de la lumière

Blanc mat : RL : 0,8 (moins pour les panneaux perforés et les autres couleurs).

Autorisation des codes du bâtiment

Voir PER-12055.

Restriction

De légères variations de couleur, acceptables sur le marché, peuvent exister entre les lots et entre les produits de la même couleur, dans des dimensions différentes. Pour plus de renseignements sur les finis de plafond métallique, veuillez vous reporter aux *Directives techniques des plafonds métalliques* publiées par l'association CISCA (Ceilings & Interior Systems Construction Association).

Systèmes de support

Les systèmes de support pour les systèmes USG Paraline^{MD} et Paraline^{MD} Plus ne sont pas interchangeables et différents types de support peuvent s'avérer nécessaires pour les applications extérieures. Pour obtenir de plus amples renseignements sur les éléments des systèmes USG Paraline^{MD}, veuillez consulter la brochure IC463. Pour obtenir de plus amples renseignements sur les applications extérieures avec USG Paraline^{MD}, veuillez consulter le guide SC2561.

Remarques

- Le motif de perforation A062 est uniquement offert avec les systèmes USG Paraline^{MD} II.
- Inserts disponibles en couleur coordonnée.

Avis
Les renseignements contenus dans le présent document peuvent être modifiés sans préavis. CGC Inc. ou USG Corp. n'assume aucune responsabilité en ce qui a trait aux erreurs pouvant avoir été commises par inadvertance dans le présent document.

IC315F/rév. 11-20
© 2020 USG Corporation ou ses sociétés affiliées. Tous droits réservés. Imprimé aux États-Unis

Fabriqué par
USG Interiors, LLC
550 West Adams Street
Chicago, IL 60661

Les marques de commerce USG, CGC, ACOUSTIBOND, CURVATURA, PARALINE, PARALOCK, C'EST VOTRE MONDE, BÂTISSEZ-LE., le logo USG/CGC, les éléments de design et les couleurs, ainsi que les marques connexes sont la propriété de la société USG Corporation ou de ses sociétés affiliées.

La sécurité d'abord! Appliquez les pratiques courantes d'hygiène industrielle et de sécurité lors de l'installation. Porter l'équipement de protection individuel approprié. Lire la fiche signalétique et la documentation avant l'établissement du devis et l'installation.

