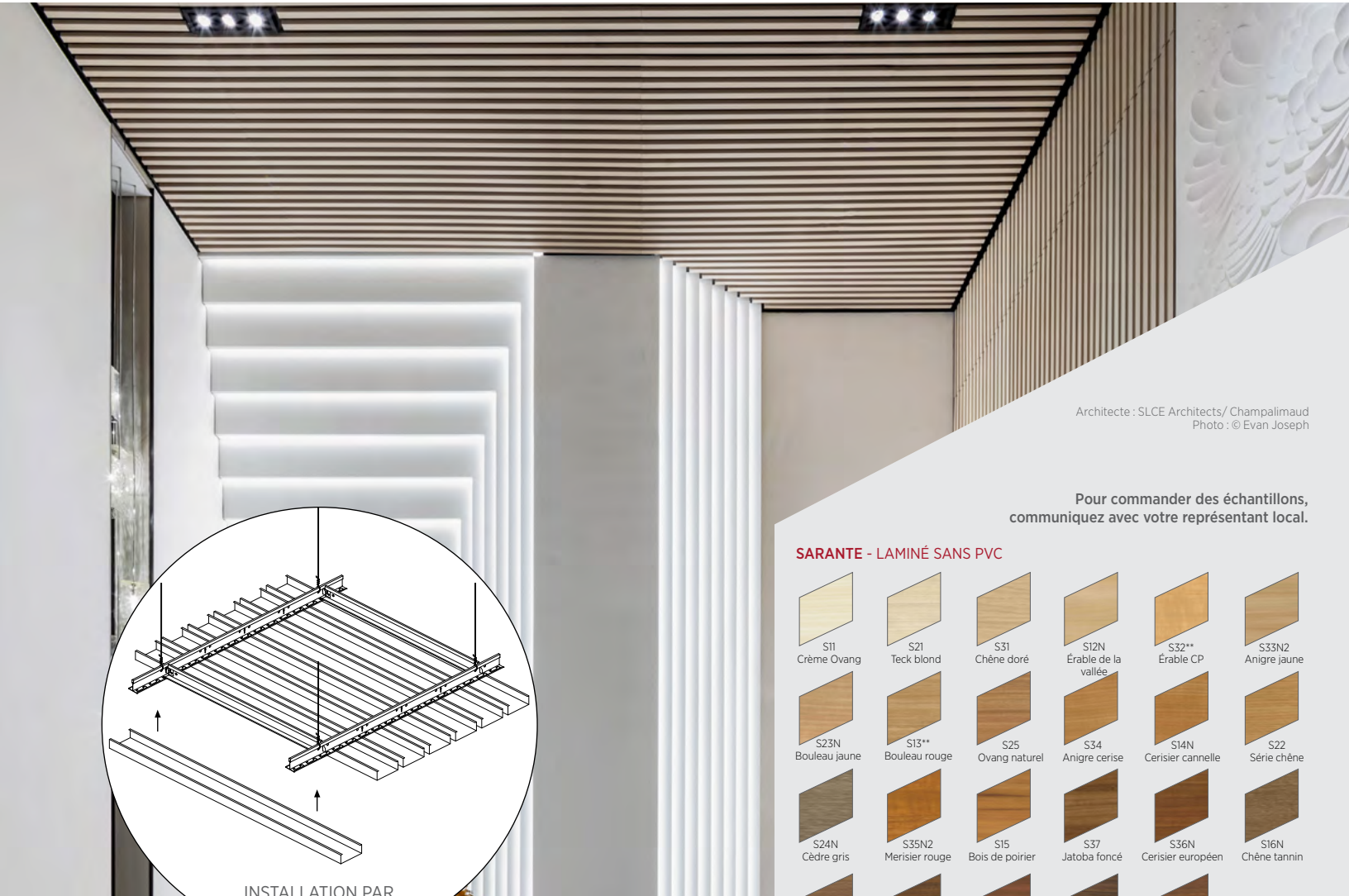


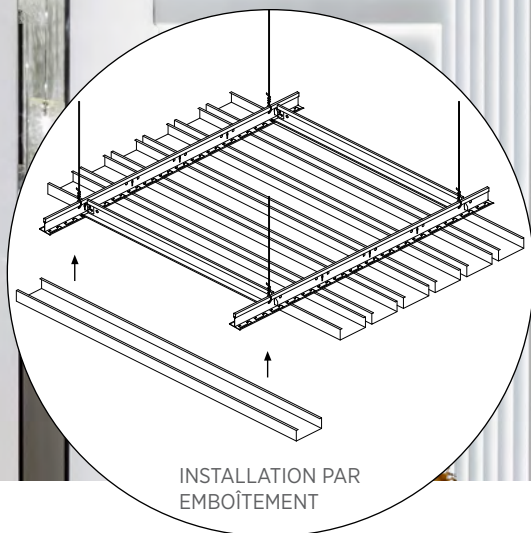
USG Ceilings Plus^{MD} PLANX^{MC}

SYSTÈME DE PLAFOND SUSPENDU MÉTALLIQUE LINÉAIRE



Architecte : SLCE Architects/ Champalimaud
Photo : © Evan Joseph

Pour commander des échantillons,
communiquez avec votre représentant local.



INSTALLATION PAR
EMBOÏTEMENT

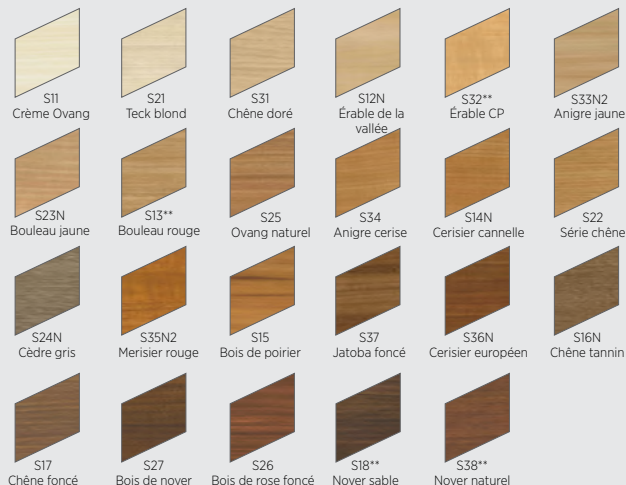
CARACTÉRISTIQUES ET AVANTAGES

- Installation de panneaux d'accès recommandés pour l'accessibilité du plénum.
- Intégration des diffuseurs, des lumières, des haut-parleurs, des têtes d'extincteurs, du Wi-Fi et autres éléments des fournisseurs tiers. (suspendus individuellement).
- Rendement acoustique grâce à des perforations et des endos acoustiques tel que l'Acoustibond et l'Ultrasorb.
- Des perforations de série et personnalisées sont offertes pour créer des motifs visuels.
- Offert en différentes dimensions et options de disposition.
- Diverses dispositions de montage sont proposées pour répondre à toutes les exigences ou conditions d'installation.
- Classification de résistance au feu Classe A selon la norme E84 de l'ASTM, aucune propagation des flammes, classification de résistance au feu par noyau d'aluminium incombustible.

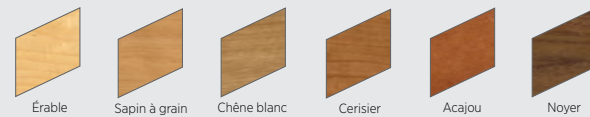
APPLICATIONS

- Applications intérieures et extérieures
- Modules, îlots et nuages
- Plafonds mur à mur
- Applications murales
- Plafonds inclinés
- Plafonds incurvés
- Nouvelle construction
- Accessible par le bas
- Suspension dissimulée

SARANTE - LAMINÉ SANS PVC



ARBOREAL - BOIS DE PLACAGE VÉRITABLE - INTÉRIEUR SEULEMENT

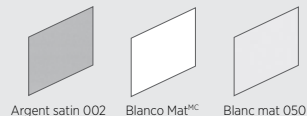


ANODISÉ - SUR MÉTAL



** Finitions Saranté disponible pour l'utilisation extérieure

PEINTURÉ - SUR MÉTAL



Personnalisé

USG Ceilings Plus[®] PLANX[™]

SYSTÈME DE PLAFOND SUSPENDU MÉTALLIQUE LINÉAIRE

POUR COMMANDER DES ÉCHANTILLONS OU DE LA DOCUMENTATION
Communiquez avec votre représentant local.

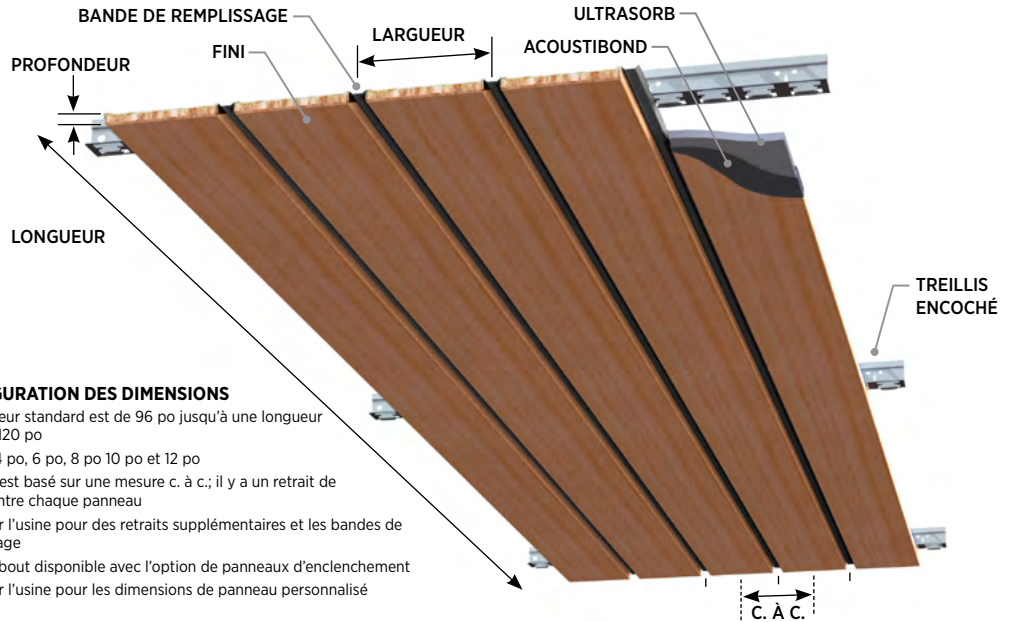
SERVICES TECHNIQUES
Communiquez avec votre représentant local.

POUR DES RENSEIGNEMENTS TECHNIQUES LES PLUS À JOUR ET L'OUTIL DE PRODUCTION DE RAPPORTS LEED
Communiquez avec votre représentant local.

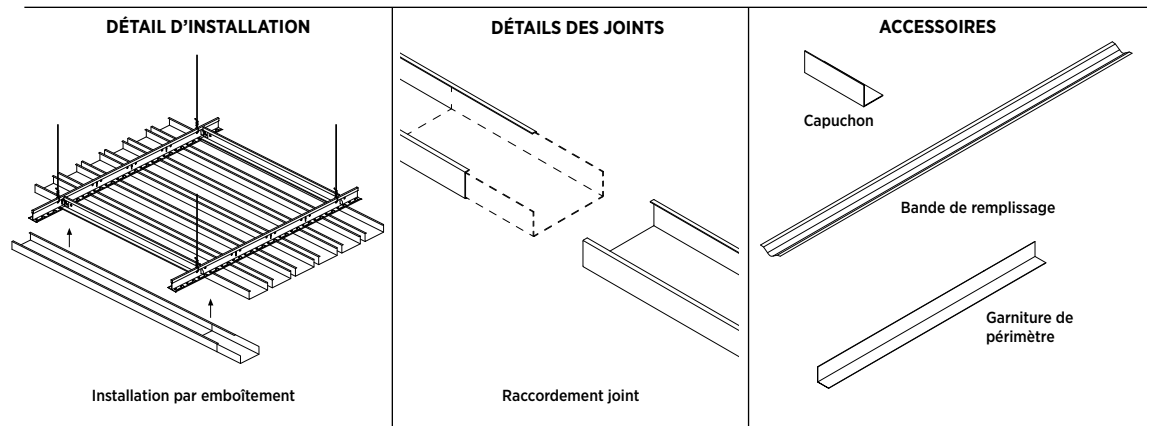
DONNÉES DE PERFORMANCE

Application	Options de treillis	Finis	Accessibilité	No d'article	Acoustique	CAS	Perforation	Indice de résistance au feu	Contenu recyclé	Entretien
Intérieur extérieur		Arboreal*, Sarante**, Anodisé, peinturé	Installation progressive à enclenchement	---	Acoustibond, Ultrasorb	0,70 - 0,95 (Requiert Ultrasorb ou des perforations)	Standard, personnalisé	Classe A, ASTM E84	Aluminium jusqu'à 85 %	Reportez-vous aux spécifications architecturales

PARAMÈTRES DE DESIGN



DÉTAILS ET ACCESSOIRES



DONNÉES MATÉRIELLES

Documentation sur le produit

Veuillez communiquer avec votre représentant local pour les documents suivants :

- ◆ Spécification architecturale
- ◆ Manuel d'installation
- ◆ Instructions de nettoyage
- ◆ Garantie
- ◆ Guide des systèmes

Classification de résistance au feu

La gamme de produits Planx est de classe A conformément à la norme E84 de l'ASTM.

Système de suspension

Le système de suspension Planx est approuvé par l'ICC conformément aux normes du Code international du bâtiment pour les catégories parasismiques A, B, C, D, E, F. Les calculs de charge pour les treillis encochés ainsi que le classement "charge lourde" sont disponible sur demande.

Conformité parasismique

USG Ceiling Plus conçoit, développe et fabrique des systèmes de plafonds utilisant des composants de suspension en tôle à charge lourde, comme indiqué dans la norme C635 de l'ASTM pour tous ses systèmes de plafonds (le cas échéant). Le rapport complet est disponible sur demande.

Rapports sur les essais structurels

USG Ceilings Plus a développé les systèmes de plafonds Planx pour répondre aux normes 635 et 636 de l'ASTM, ainsi qu'aux exigences typiques des codes de construction locaux. Des rapports d'essai sur le rendement du système de suspension peuvent être obtenus sur demande écrite.

Intégration

Le système Planx permet l'intégration d'une gamme complète de systèmes tiers pour toute les intentions de design. Les diffuseurs d'air, les haut-parleurs, les têtes de gicleurs et les autres accessoires fixés au plafond peuvent être montés indépendamment sur la structure, à l'intérieur de nos plafonds. Vous obtiendrez des détails CAD en ligne à l'adresse www.ceilingplus.com.

Modification

Les panneaux sont facilement modifiables sur place avec les outils de base. Voir la liste complète des détails CAD.

Acoustique

Nous pouvons répondre aux exigences du CAS avec l'ajout de perforations et de matériaux insonorisants, tel que l'Acoustibond et/ou l'Ultrasorb. Des matelas de fibre de verre et des doublure de conduit sont disponibles sur demande.

Notes :

*Arboreal est conçu pour utilisation intérieure seulement.
**Finitions Sarante de qualité supérieure proposées pour l'intérieur et l'extérieur.

Avis
Les renseignements contenus dans le présent document peuvent être modifiés sans préavis. CGC Inc. ou USG Corp. décline toute responsabilité en ce qui a trait aux erreurs susceptibles d'avoir été commises par inadvertance dans le présent document.

ICS416F/rév. 11-20
© 2020 USG Corporation ou ses sociétés affiliées. Tous droits réservés.
Imprimé aux États-Unis

Fabriqué par
USG Interiors, LLC
550 West Adams Street,
Chicago, IL 60661

Les marques de commerce USG, BARZ, BLANCO MAT, CEILINGS PLUS, CGC et PLANX, C'EST VOTRE MONDE. BÂTISSÉ-LE. Le logo USG/CGC, les éléments de design et les couleurs, ainsi que les marques connexes sont la propriété de la société USG Corporation ou de ses sociétés affiliées.

La sécurité d'abord! Appliquez les pratiques courantes d'hygiène industrielle et de sécurité pendant l'installation. Portez l'équipement de protection individuel approprié. Lisez la fiche signalétique et la documentation avant l'établissement du devis et l'installation.