

Solutions
de plafond
de USG



USG UMBRAL™
MONTAGE DIRECT

**GUIDE D'INSTALLATION
ET D'ENTRETIEN**

USG  **CGC**

C'EST VOTRE MONDE. BÂTISSÉZ-LE.™

USG UMBRAL™

PANNEAUX À MONTAGE DIRECT

TABLE DES MATIÈRES

POUR DE PLUS AMPLES RENSEIGNEMENTS

Les conceptions à plénum ouvert demandent de la flexibilité. Umbral de USG™ Panneaux à montage direct peuvent s'intégrer ou constituer un point focal selon les préférences et faire le travail d'absorption acoustique seuls ou avec des éléments de plafonds centraux.

- 2** Aperçu du système
 - 3** Considérations relatives à l'installation
 - 4** Installation du montage direct
 - 9** Entretien et maintenance
-

RENSEIGNEMENTS SUR LE PRODUIT

Consulter le site usg.com ou cgcinc.com pour obtenir les renseignements sur le produit les plus à jour.

SERVICE À LA CLIENTÈLE

USG : 800 950-3839

CGC : 800 387-2690

SERVICE TECHNIQUE

1-800-USG-4YOU (847-4968)

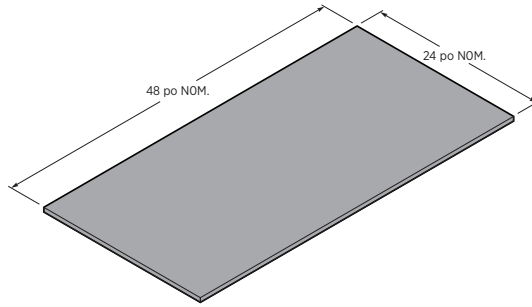
SITES WEB

usg.com

cgcinc.com

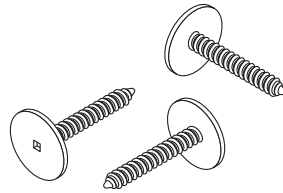
APERÇU DU SYSTÈME

ÉLÉMENTS



Panneau

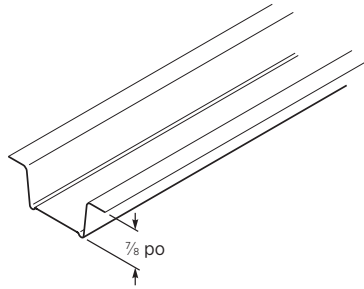
Les panneaux à bords carrés de dimensions nominales 2 pi x 4 pi disponibles avec une face et un rebord peinturé, ou non peinturé à être fini sur place. Performance acoustique des fibres minérales avec une surface vinyliée pour une esthétique douce.



Fixation

Semelle 1/2 po, embout carré n° 2, puits 1 1/2 po
Offert par USG dans des trousse de 100 pièces chaque. Finis de fixations et de panneaux blanc mat et noir mat. Finis de remplissage à être peint avec le panneau.

Six fixations sont nécessaires par huit pieds carrés de panneau.



Profilé en oméga

Les dimensions recommandés sont de 7/8 po de profondeur, 2 1/2 po de largeur et 25 de calibre.

Offert par d'autres.

GUIDE DE CONCEPTION

Les panneaux Umbral™ peuvent être installés dans diverses dispositions. Les panneaux peuvent être accolés l'un à l'autre, à un mur, à des canalisations et d'autres caractéristiques de pourtour, ou être espacés en rangées ou en panneau individuel. Une installation type mesure l'espace libre du pourtour pour les panneaux grandeur nature et détermine l'espacement et la disposition.

Ne pas installer d'autres éléments sur ou au travers des panneaux.

CONSIDÉRATIONS RELATIVES À L'INSTALLATION

ENTREPOSAGE ET MANUTENTION

Les panneaux Umbral de USG™ doivent être entreposés et traités selon les conditions indiquées dans le document Garantie limitée de 30 ans de USG des applications commerciales (SC2102). En tant que produit de performance ClimaPlus^{MC}, les restrictions environnementales de 60 à 104 °F (de 16 à 40 °C) jusqu'à 95 % d'humidité relative.

PEINTURE SUR PLACE

Les panneaux avec un fini de remplissage sont ont apprêtés et sont peints sur place. Une application typique complète l'installation avant de peindre tous les pourtours, y-compris les panneaux et les fixations Umbral™. Lorsque les panneaux sont utilisés comme élément décoratif, peindre la surface et les rebords du panneau ainsi que les fixations avant l'installation. Les panneaux avec fini de remplissage ont été testé pour la performance acoustique suivit d'un seul passage de peinture pulvérisée sans air. Le taux de peinture et l'application choisie peuvent impacter l'absorption acoustique.

Les panneaux peints à l'usine ont pour but d'être installés sans avoir à être peints sur place. Si le pourtour doit être pulvérisé après l'installation, utilisez des panneaux de finis de remplissage, même si la couleur est blanche ou noire. La performance acoustique des panneaux peints à l'usine n'inclut pas la peinture ultérieure.

La peinture doit être appliquée au moyen d'un pulvérisateur sans air. Les panneaux sont lisses et peuvent être couverts en une seule couche. Si des couches supplémentaires sont nécessaires pour tout couvrir, laissez la peinture sécher complètement avant d'appliquer les couches suivantes.

Utilisez uniquement assez de peinture pour couvrir le panneau. Un excès de peinture réduira l'absorption sonore.

Taux de couverture recommandé

Mils, humide : 3.5-5.0

Mils, sec : 1.5-2.0

Couverture : 340-450 pi²/gallon environ

(la partie plat des panneaux, non compris les effets potentiels des autres éléments du pourtour)

Conditions d'application

Température : La peinture doit être appliquée à une température comprise entre 60-104 °F (15-21 °C) au moins 5 °F (2,5 °C) au dessus du point de rosée.

Humidité relative : 75 % maximum

INSTALLATION DU MONTAGE DIRECT

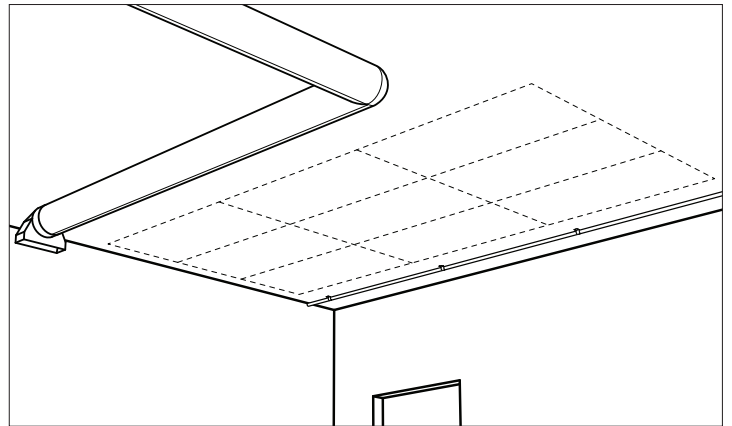
INSTALLATION

Déterminez la disposition et préparez le pourtour

Mesurez le pourtour disponible et planifiez le lieu d'installation des panneaux.

Les panneaux sont nominaux 2 pi x 4 pi et peuvent être installés dans des configurations étroites ou larges. Ils peuvent former des rangées, des colonnes et peuvent être aboutés ou espacés uniformément.

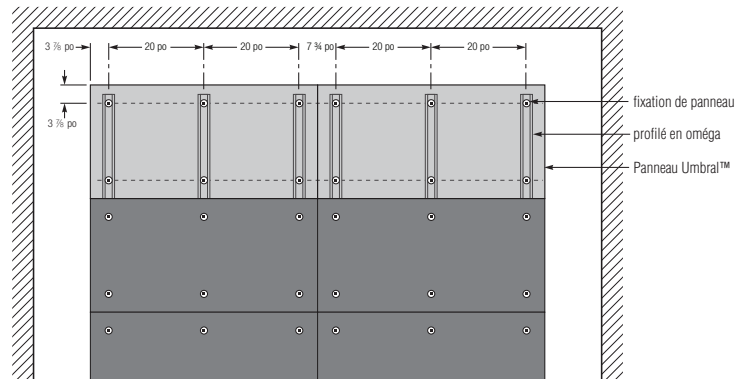
Prenez note de tout espace où les lumières, les crochets de fils ou tout autre objet qui vont prendre ou être attachés au pourtour. N'installez pas d'objets sur ou au travers des panneaux. Concevez la disposition de ces ancrages, boulons, fils et poteaux pour les autres éléments du pourtour à l'intérieur ou à l'extérieur des panneaux. Évitez de créer des points de pénétration.



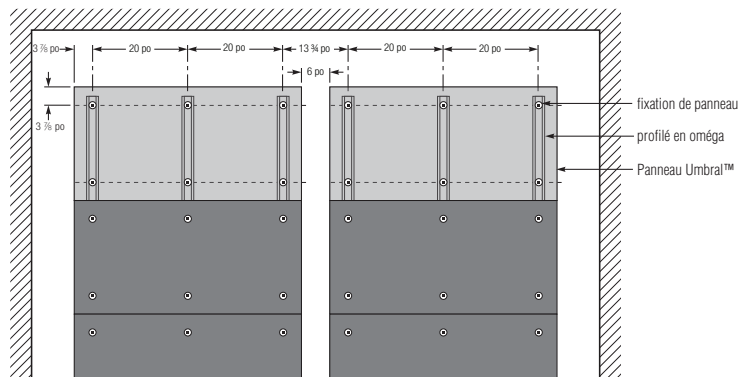
Disposition large

Installez trois rangées de profilé par colonne de panneaux, 20 po c. à c. Le panneau surplombera de 3-7/8 po du centre de la gauche et de la droite du profilé en oméga.

Panneaux adjacents : espacez le profilé en oméga pour les panneaux avoisinants 7-3/4 po c. à c.



Panneaux espacés : espacez le profilé en oméga pour les panneaux avoisinants 7-3/4 po + espace désiré c. à c.



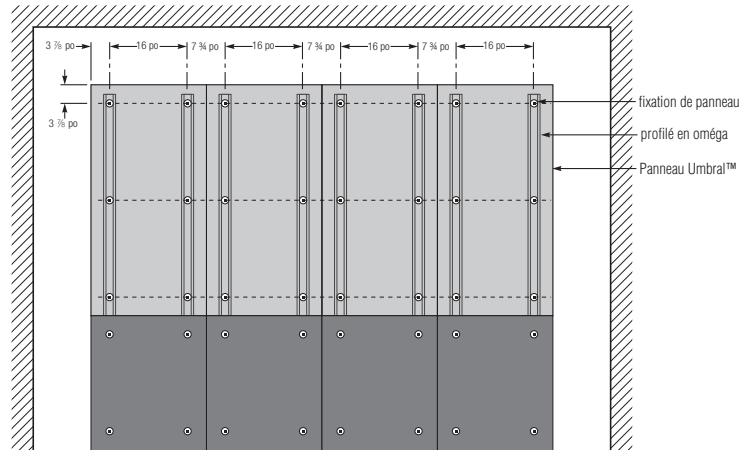
INSTALLATION DU MONTAGE DIRECT

INSTALLATION

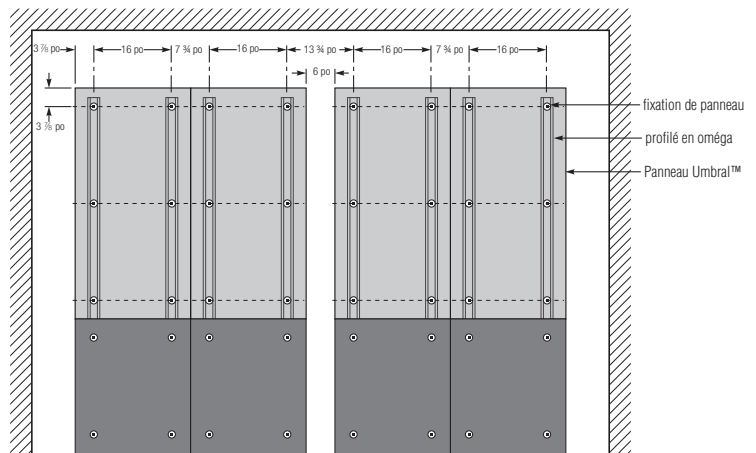
Disposition étroite

Installez deux rangées de profilé par colonne de panneaux, 16 po c. à c. Le panneau surplombera de 3-7/8 po le centre du profilé en oméga.

Panneaux adjacents : espacez le profilé en oméga pour les panneaux avoisinants 7-3/4 po c. à c.



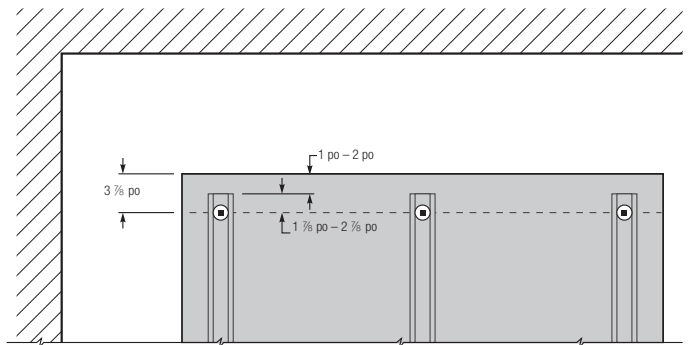
Panneaux espacés : espacez le profilé en oméga pour les panneaux avoisinants 7-3/4 po + espace désiré c. à c.



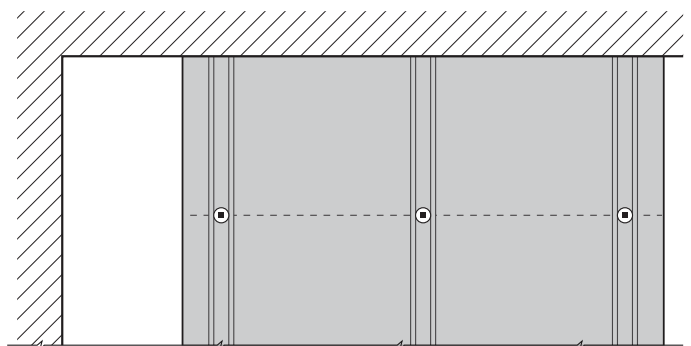
Extrémités des colonnes

Lorsque l'extrémité de la colonne n'aboutit pas à un mur, à un conduit ou à un autre élément visuel, le panneau doit surplomber le profilé en oméga.

Extrémité cachée : le panneau et le profilé en oméga peuvent être alignés à l'extrémité de chaque colonne pour une installation plus facile ou avec le panneau surplombant le profilé en oméga de 2 po si désiré.



Extrémité apparente : le panneau doit surplomber le profilé en oméga d'un minimum de 1 po, maximum de 2 po, pour masquer le profilé en oméga.



INSTALLATION DU MONTAGE DIRECT

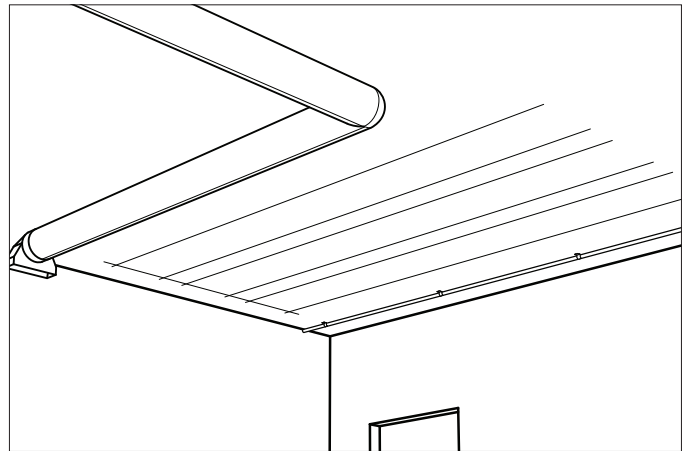
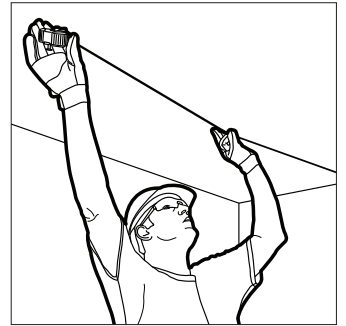
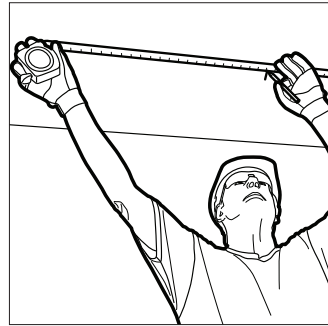
INSTALLATION

Profilé en oméga

Mesurez et marquez l'espace du profilé en oméga sur le pourtour comme déterminé par la disposition.

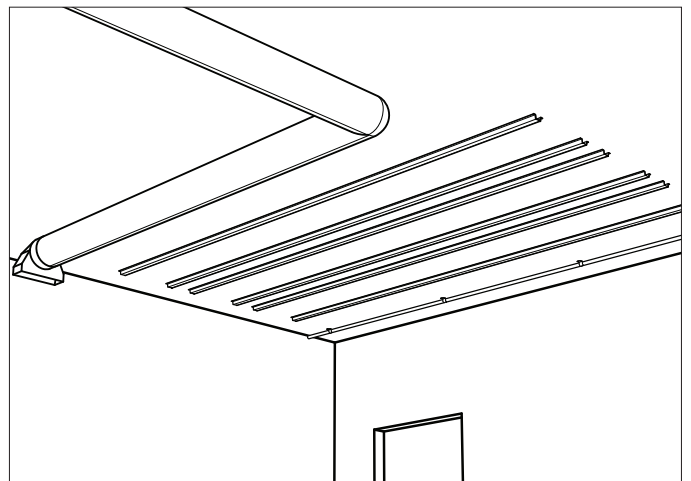
Utilisez de la craie pour marquer la longueur du profilé en oméga et la ligne de l'extrémité de la colonne. Choisissez de la craie lavable ou effaçable si le pourtour ne va pas être pulvérisé. Assurez-vous de prendre en compte le surplomb du panneau si nécessaire.

Facultatif : Utilisez un laser à la place d'une craie.



Fixez le profilé en oméga au pourtour. Utilisez les fixations et les espaces appropriés selon le matériel du pourtour et du profilé en oméga.

Continuez le montage du profilé en oméga pour chaque rangée marquée.

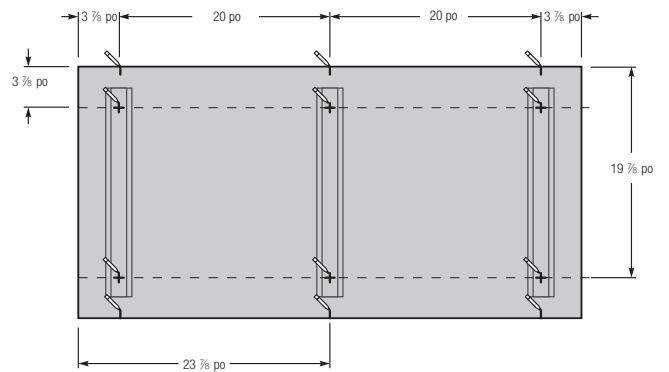
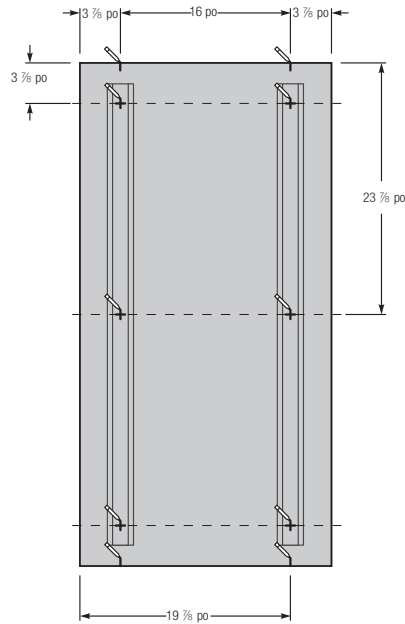
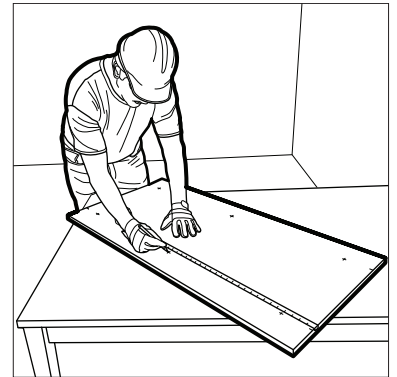


INSTALLATION DU MONTAGE DIRECT

INSTALLATION

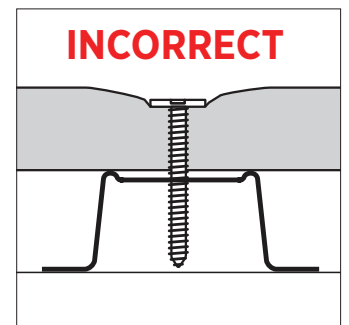
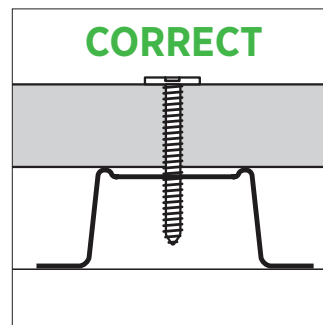
Panneaux montés

Recommandé : Marquez légèrement le rebord du panneau à 3-7/8 pouces du coin pour marquer le centre du profilé en oméga pour un alignement plus facile lorsque les panneaux sont maintenus en l'air. De plus, marquez la position des fixations pour créer des rangées droites de surface de fixations, ce qui se fond plus harmonieusement dans le pourtour.



Commencez par un coin de l'installation. Élevez et placez le panneau contre le profilé en oméga en utilisant une règle, un laser ou une autre méthode pour vous assurer que le panneau est carré.

Enfoncez la fixation dans le premier coin jusqu'à ce que la tête de la fixation soit encastrée dans la surface du panneau. N'enfoncez pas trop les fixations dans le panneau.

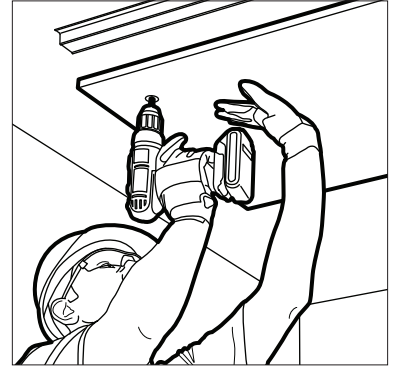


INSTALLATION DU MONTAGE DIRECT

INSTALLATION

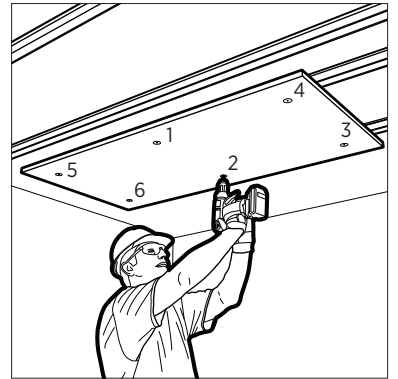
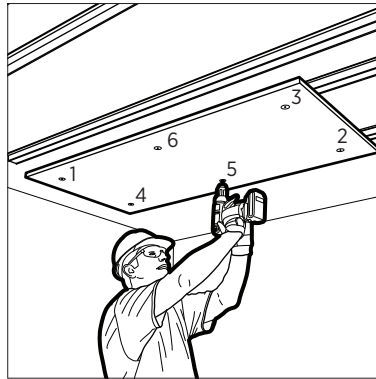
Panneaux à montage (suite)

Allez au coin opposé, assurez-vous que le panneau est carré, et enfoncez la deuxième fixation. Finissez d'enfoncer les coins, puis les fixations du centre.



Facultatif

Si vous faites l'installation seul, il est peut-être plus facile de commencer par les fixations du centre. Après avoir enfoncé les deux fixations du centre, le panneau tiendra au profilé en oméga avec un minimum de soutien pour atteindre les coins.



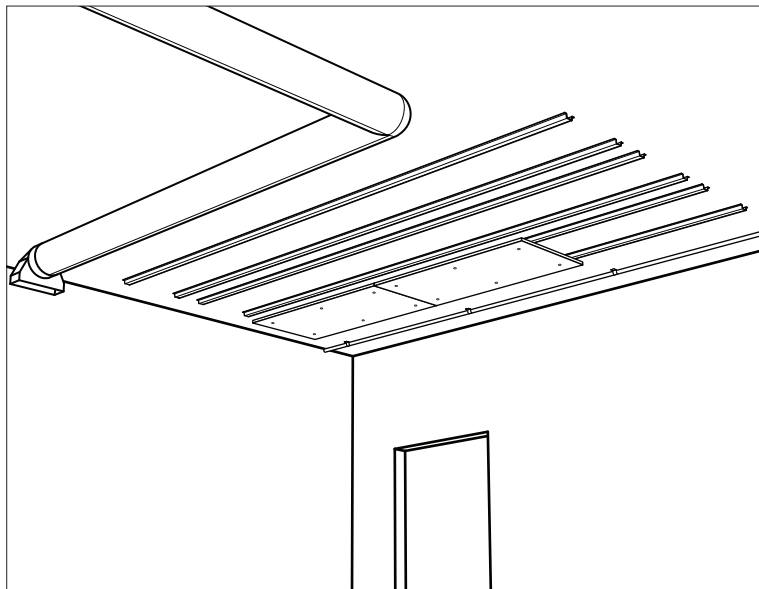
INSTALLATION DU MONTAGE DIRECT

INSTALLATION

Panneaux à montage (suite)

Élevez le prochain panneau et alignez-le avec le premier panneau. Utilisez une règle, un laser ou un autre outil pour le garder carré. Suivez le même ordre d'installation des fixations, soit en commençant par les coins ou par le centre, selon la préférence.

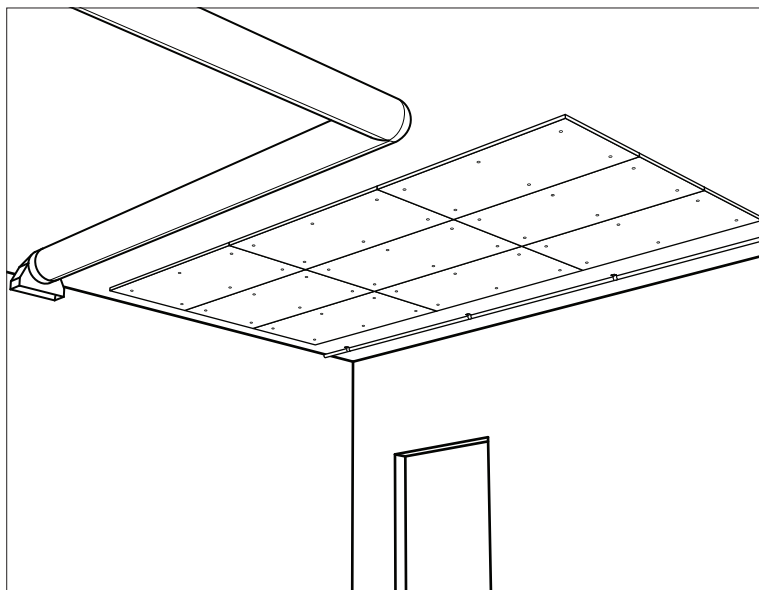
Remplissez toutes les rangées et les colonnes pour la disposition. Vérifiez que tous les panneaux restent alignés et fermement abouté ou espacé uniformément pendant que l'installation progresse.



Installation terminée

Les panneaux peints en usine sont complets comme tels.

Les panneaux finis sur place peuvent être peints dès que l'installation est terminée. Assurez-vous de peindre les rebords des panneaux ainsi que la surface.



ENTRETIEN

BLANC MAT ET NOIR MAT

Les panneaux à montage direct en blanc mat et en noir mat d'Umbral de USG™ sont de catégorie D¹ dans le Guide d'entretien des produits USG Ceilings^{MD} (SC3236).

Nettoyage

Nettoyez à la brosse douce ou délicatement à l'aspirateur.

Les panneaux peuvent être nettoyés à l'aide d'un chiffon blanc, propre et de l'eau et du savon doux et en essuyant la surface.

Repeindre

Repeindre les panneaux blanc mat et noir mat d'Umbral™ est autorisé, mais n'est pas recommandé pour une performance acoustique complète. Si le pourtour est repeint après l'installation, les panneaux de remplissage ont une surface qui est plus facile de recouvrir et offre une meilleure performance d'absorption sonore après être peint.

FINI SUR PLACE

L'entretien et le nettoyage pour les panneaux de remplissage Umbral™ sont déterminée en partie par la peinture utilisée.

Nettoyage

Nettoyez à la brosse douce ou délicatement à l'aspirateur.

Si plus de nettoyage est nécessaire, suivez les recommandations du fabricant de la peinture et vérifiez les méthodes pour les zones non encombrées de l'installation. Commencez en utilisant un chiffon blanc, propre avec de l'eau ou une éponge chimique sèche (éponge à suie) avant d'utiliser des nettoyeurs doux.

Repeindre

Les panneaux de remplissage déjà peint peuvent être repeints. L'absorption acoustique peut être impactée lorsque plus de couches de peinture sont ajoutées. Suivez toujours les conseils de peinture et évitez de trop pulvériser la surface des panneaux.



Service technique
1 800 USG-4YOU

Site Web
usg.com

**Échantillons/Courriel relatif
à la documentation**
samplit@usg.com

Service à la clientèle
800 950.3839

IC307180/rév.11-22
© 2022, USG Corporation ou de ses sociétés affiliées.
Tous droits réservés.

Avis
Les renseignements contenus dans le présent document peuvent être modifiés sans préavis. CGC Inc. ou USG Corp. décline toute responsabilité en ce qui a trait aux erreurs susceptibles d'avoir été commises par inadvertance dans le présent document.

Fabriqué par
USG Interiors, LLC
550 West Adams Street
Chicago, IL 60661

RENSEIGNEMENTS SUR LE PRODUIT

Page de données : IC307174
Voir usg.com ou cgcinc.com pour les renseignements les plus à jour sur le produit.

INSTALLATION

L'installation doit être conforme à la norme aux normes de la CISCA et aux pratiques courantes de l'industrie tout en satisfaisant à toutes les exigences des codes applicables. Des assemblages et des méthodes d'installation de rechange peuvent être utilisés s'ils sont approuvés par l'autorité compétente. USG recommande de consulter l'autorité compétente avant de concevoir et d'installer un système de plafond suspendu.

CONFORMITÉ AU CODE

Pour autant que nous le sachions, tous les renseignements fournis sont exacts à la date de la publication. Puisque les codes sont en constante évolution, veuillez consulter un agent local avant d'effectuer le design et l'installation d'un système de plafond. D'autres restrictions et exemptions peuvent s'appliquer.

AVIS

Nous ne sommes pas responsables des dommages accessoires et consécutifs, directement ou indirectement subis, ni de toute perte causée par l'application non conforme des produits aux instructions imprimées ou à d'autres fins que celles prévues. Notre responsabilité se limite expressément au remplacement des produits défectueux. Toute réclamation à ce sujet sera réputée caduque à moins d'avoir été faite par écrit dans les trente (30) jours suivant la date où le défaut a été ou aurait raisonnablement dû être découvert.

LA SÉCURITÉ D'ABORD!

Appliquez les pratiques courantes d'hygiène industrielle et de sécurité pendant l'installation. Portez l'équipement de protection individuel approprié. Lisez la fiche signalétique et la documentation avant l'établissement du devis et l'installation.

GARANTIE

Reportez-vous au document Garantie limitée (SC2102) des applications commerciales relatives aux plafonds USG pour plus de détails. Pour tout besoin de produits canadiens, veuillez communiquer avec votre représentant local.

MARQUE DE COMMERCE

LES MARQUES DE COMMERCE USG, CGC, CLIMAPLUS, UMBRAL, C'EST VOTRE MONDE. BÂTISSEZ-LE, le logo USG/CGC, les éléments de design et les couleurs, ainsi que les marques connexes sont la propriété de la société USG Corporation ou de ses sociétés affiliées.

USG  **CGC**