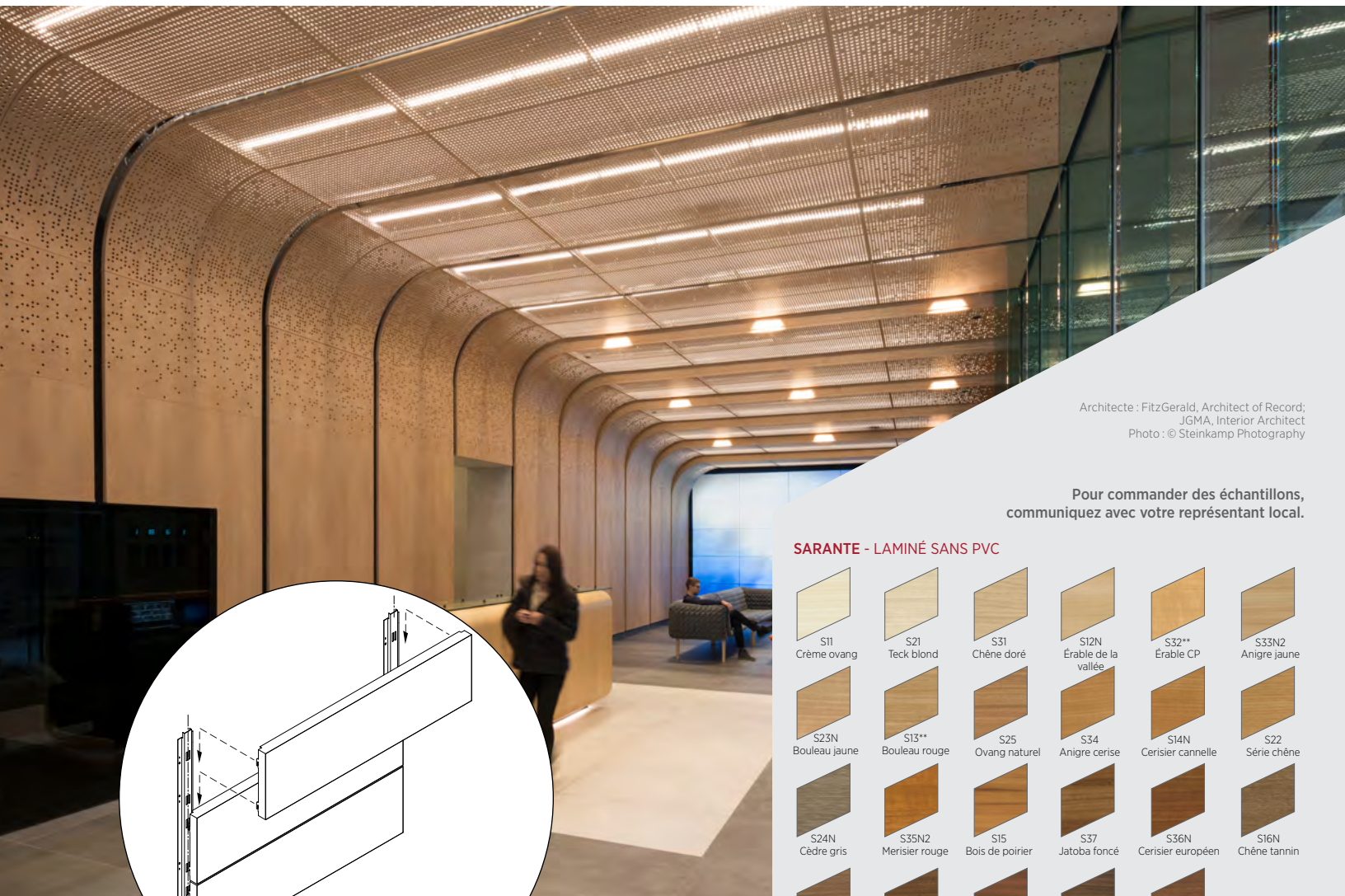


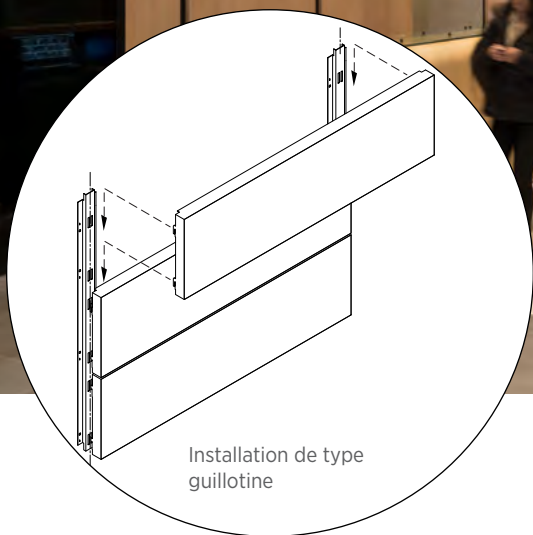
# USG Ceilings Plus<sup>MD</sup> WALLFORMS<sup>MC</sup>

## SYSTÈME DE PLANCHE MURALE FORMÉS



Architecte : FitzGerald, Architect of Record;  
JGMA, Interior Architect  
Photo : © Steinkamp Photography

Pour commander des échantillons,  
communiquiez avec votre représentant local.



Installation de type guillotine

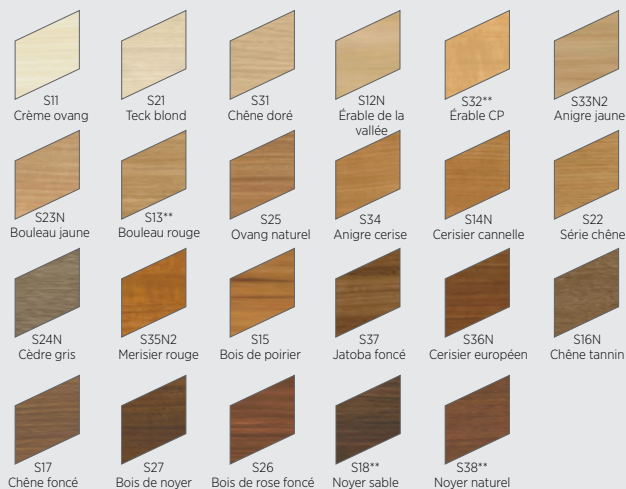
### CARACTÉRISTIQUES ET AVANTAGES

- Système entièrement accessible permettant l'accès à chaque emplacement des panneaux.
- Intégration de lumières par un tiers (fixées indépendamment aux montants).
- Rendement acoustique grâce à des perforations et des endos acoustiques.
- Des perforations de série et personnalisées sont offertes pour créer des motifs visuels.
- Flexibilité de design avec des options de dimension et de disposition des panneaux.
- Des options de profilé à fentes en oméga ou de montage direct sont offertes.
- Un support de panneau de gypse est nécessaire en dessous de 5 pi pour accroître la durabilité.
- Classification de résistance au feu Classe A selon la norme E84 de l'ASTM, aucune propagation des flammes, classification de résistance au feu par noyau d'aluminium incombustible.

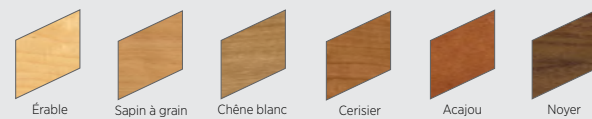
### APPLICATIONS

- Applications intérieures et extérieures
- Applications murales
- Murs inclinés
- Murs courbes
- Nouvelle construction

### SARANTE - LAMINÉ SANS PVC



### ARBOREAL - BOIS DE PLACAGE VÉRITABLE - INTÉRIEUR SEULEMENT

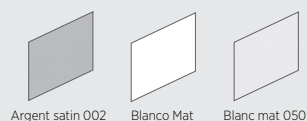


### ANODISÉ - SUR MÉTAL



\*\* Finitions Saranté disponible pour l'utilisation extérieure

### PEINTURÉ - SUR MÉTAL



Personnalisé

# USG Ceilings Plus<sup>™</sup> COLORTEX<sup>™</sup> - WALLFORMS<sup>™</sup>


## SYSTÈME DE PLANCHE MURALE FORMÉS

**POUR COMMANDER DES ÉCHANTILLONS OU DE LA DOCUMENTATION**  
Communiquez avec votre représentant local.

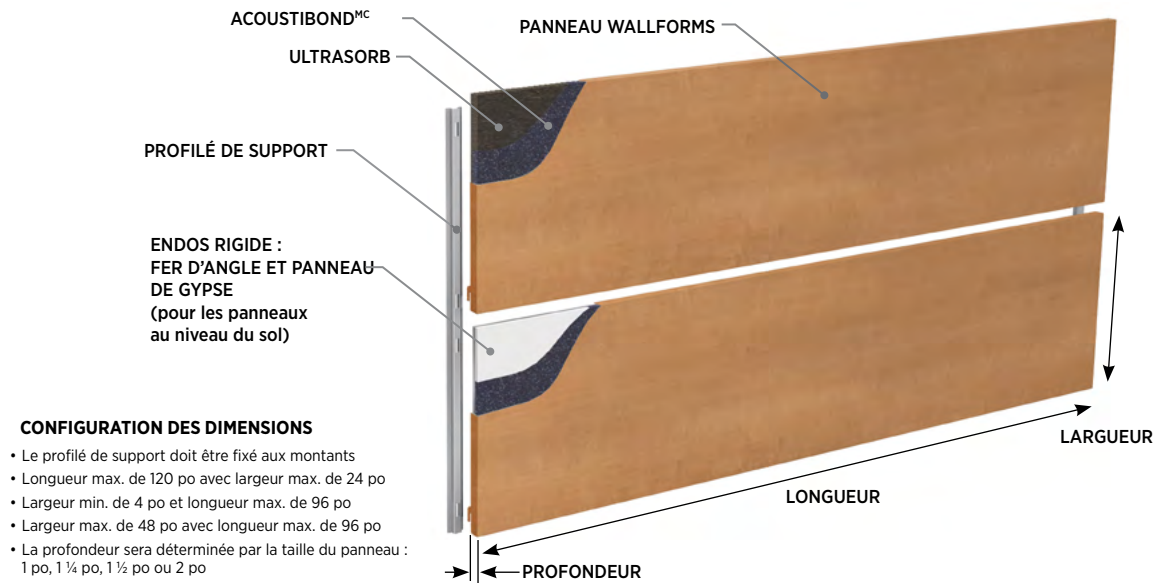
**POUR DES RENSEIGNEMENTS TECHNIQUES LES PLUS À JOUR ET L'OUTIL DE PRODUCTION DE RAPPORTS LEED**  
Communiquez avec votre représentant local.

**SERVICES TECHNIQUES**  
Communiquez avec votre représentant local.

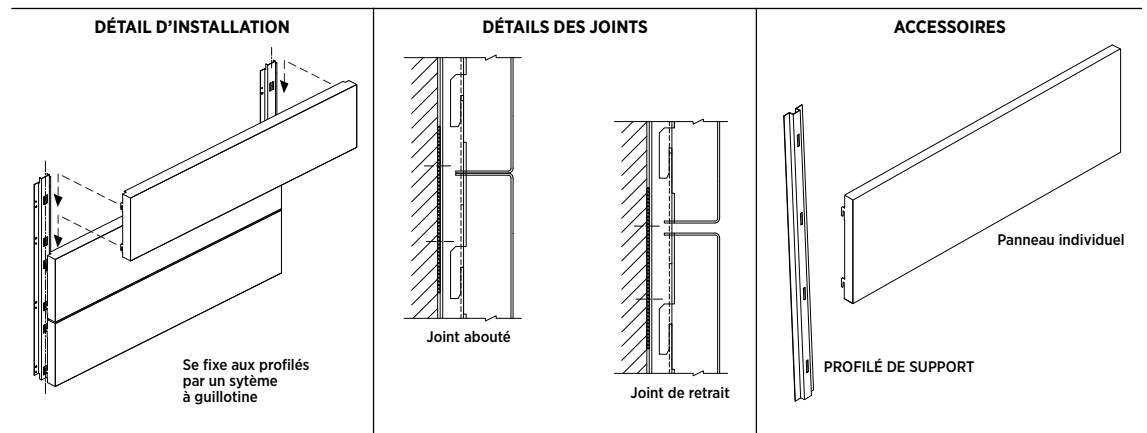
### DONNÉES DE PERFORMANCE

Application	Options de treillis	Finis	Accessibilité	No d'article	Acoustique	CAS	Perforation	Indice de résistance au feu	Contenu recyclé	Entretien
Intérieur extérieur		Arboreal*, Sarante**, Anodisé, peinturé	Accessible par le bas	---	Acoustibond, Ultrasorb	0,70 - 0,95 (Requiert Ultrasorb ou des perforations)	Standard, personnalisé	Classe A, ASTM E84	Aluminium jusqu'à 85 %	Reportez-vous aux spécifications architecturales

### PARAMÈTRES DE DESIGN



### DÉTAILS ET ACCESSOIRES



### DONNÉES MATÉRIELLES

**Documentation sur le produit**  
Veuillez communiquer avec votre représentant local pour les documents suivants :

- ◆ Spécification architecturale
- ◆ Manuel d'installation
- ◆ Instructions de nettoyage
- ◆ Garantie
- ◆ Guide des systèmes

**Classification de résistance au feu**  
La gamme de produits Wallforms est de classe A conformément à la norme E84 ASTM.

**Système de suspension**  
Le système de suspension Wallforms est approuvé par l'ICC conformément aux normes du Code international du bâtiment pour les catégories parasismiques A, B, C, D, E, F. Les calculs de charge pour les treillis encochés ainsi que le classement "charge lourde" sont disponible sur demande.

**Conformité parasismique**  
USG Ceiling Plus conçoit, développe et fabrique des systèmes de plafonds utilisant des composants de suspension en té à charge lourde, comme indiqué dans la norme C635 de l'ASTM pour tous ses systèmes de plafonds (le cas échéant). Le rapport complet est disponible sur demande.

**Rapports sur les essais structurels**  
USG Ceilings Plus a développé les systèmes de plafonds Wallforms pour répondre aux normes 635 et 636 de l'ASTM, ainsi qu'aux exigences typiques des codes de construction locaux. Des rapports d'essai sur le rendement du système de suspension peuvent être obtenus sur demande écrite.

**Intégration**  
Le système Wallforms permet l'intégration d'une gamme complète de systèmes tiers pour toute les intentions de design. Les diffuseurs d'air, les haut-parleurs et les autres accessoires peuvent être fixés indépendamment aux montants derrière les panneaux. Vous obtiendrez des détails CAD en ligne à l'adresse [www.ceilingsplus.com](http://www.ceilingsplus.com).

**Modification**  
Les panneaux sont facilement modifiables sur place avec les outils de base. Voir la liste complète des détails CAD.

**Acoustique**  
Nous pouvons répondre aux exigences du CAS avec l'ajout de perforations et de matériaux insonorisants, tel que l'Acoustibond et/ou l'Ultrasorb. Des matelas de fibre de verre et des doublures de conduit sont disponibles sur demande.

**Notes**  
\*Arboreal est conçu pour utilisation intérieure seulement.  
\*\*Finitions Sarante de qualité supérieure proposées pour l'intérieur et l'extérieur.

**Avis**  
Les renseignements contenus dans le présent document peuvent être modifiés sans préavis. CGC Inc. ou USG Corp. décline toute responsabilité en ce qui a trait aux erreurs susceptibles d'avoir été commises par inadvertance dans le présent document.

IC5415F/rév. 11-20  
© 2020 USG Corporation  
ou ses sociétés affiliées.  
Tous droits réservés.  
Imprimé aux États-Unis

Fabriqué par  
USG Interiors, LLC  
550 West Adams Street,  
Chicago, IL 60661

Les marques de commerce USG, BLANCO MAT, CEILINGS PLUS, CGC et WALLFORMS, C'EST VOTRE MONDE. BÂTISSEZ-LE. Le logo USG/CGC, les éléments de design et les couleurs, ainsi que les marques connexes sont la propriété de la société USG Corporation ou de ses sociétés affiliées.

La sécurité d'abord! Appliquez les pratiques courantes d'hygiène industrielle et de sécurité pendant l'installation. Portez l'équipement de protection individuel approprié. Lisez la fiche signalétique et la documentation avant l'établissement du devis et l'installation.