

# Descripción de sistema de muro interior con capa sencilla.

## MURO DIVISORIO

**TABLERO DE YESO MARCA TABLAROCA® ANTI-MOHO® 12.7mm / 4.10 CALIBRE 26 @ 40.6cm / TABLERO DE YESO MARCA TABLAROCA® ANTI-MOHO® 12.7mm.**

## DESCRIPCIÓN

Bastidor metálico formado con postes **USG 4.10 (1-5/8")** calibre 26 espaciados @ 40.6 cm. (16"). dentro de canales **USG 4.10 (1-5/8")** calibre 26 superior e inferior. Los canales serán anclados a piso y losa con anclas de alto poder @ 40.6 cm. (16").

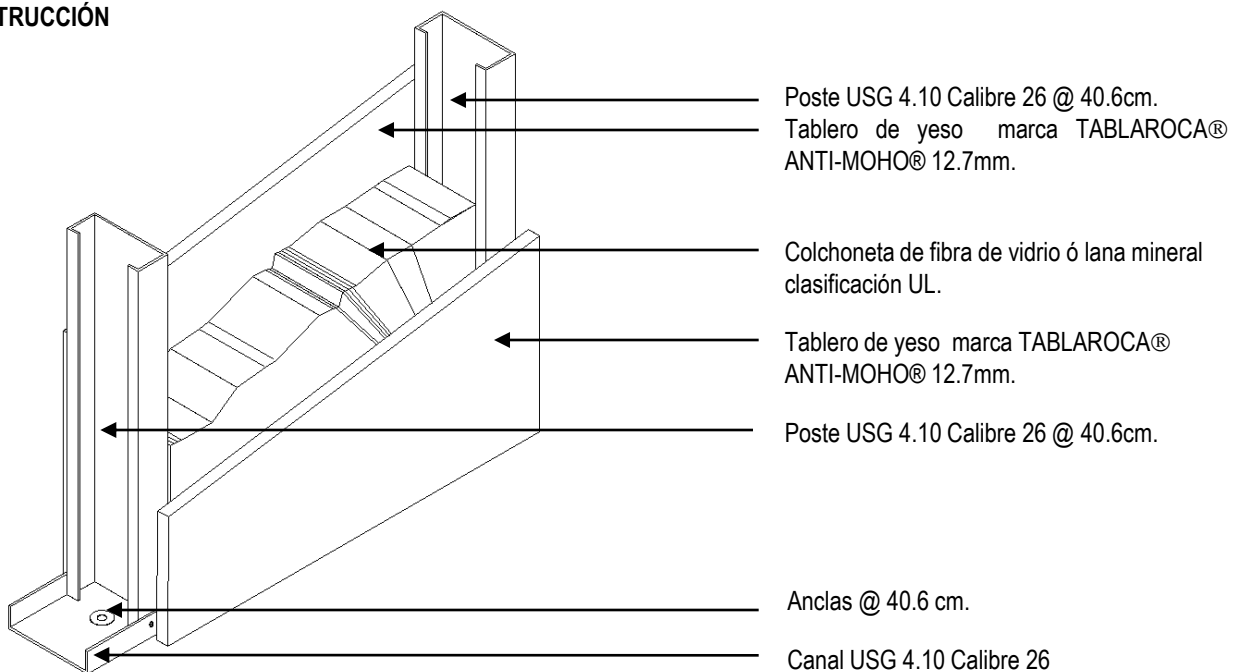
El bastidor se forra con una capa de tablero de yeso marca **TABLAROCA® ANTI-MOHO®** de 12.7 mm. por las dos caras. La fijación se hará con tornillos marca **TABLAROCA®** tipo **S** de 1" @ 30 cm. (1'). Las juntas entre placas se tratarán con compuesto para juntas **EASY SAND** y cinta de refuerzo **PERFACINTA** marca **TABLAROCA®**. Las cabezas de tornillos se cubren con compuesto (ver manual de sistema **TABLAROCA® MT-USG-01** para tratamiento de juntas).

Se colocará colchonetas en la cavidad de lana mineral con fibra de vidrio con clasificación UL en sistemas de muro contra fuego (Valores acústicos expresados con lana mineral).

## PROPIEDADES

PESO:	20.11 kg/m <sup>2</sup>
ANCHO:	6.64 cm.
PROTECCIÓN V. S. FUEGO:	N.A.
PRUEBA V. S. FUEGO:	N.A.
STC:	38 STC sin colchoneta aprox.
ALTURA MÁXIMA:	2.86m L/240
EMPUJE CONSIDERADO:	24 kg./m <sup>2</sup>

## CONSTRUCCIÓN



# Descripción de sistema de muro interior con capa sencilla.

## MURO DIVISORIO

**TABLERO DE YESO MARCA TABLAROCA® ANTI-MOHO® 12.7mm / 4.10 CALIBRE 26 @ 61cm / TABLERO DE YESO MARCA TABLAROCA® ANTI-MOHO® 12.7mm.**

## DESCRIPCIÓN

Bastidor metálico formado con postes **USG 4.10 (1-5/8")** calibre 26 espaciados @ 61 cm. (2"). dentro de canales **USG 4.10 (1-5/8")** calibre 26 superior e inferior. Los canales serán anclados a piso y losa con anclas de alto poder @ 61 cm. (2").

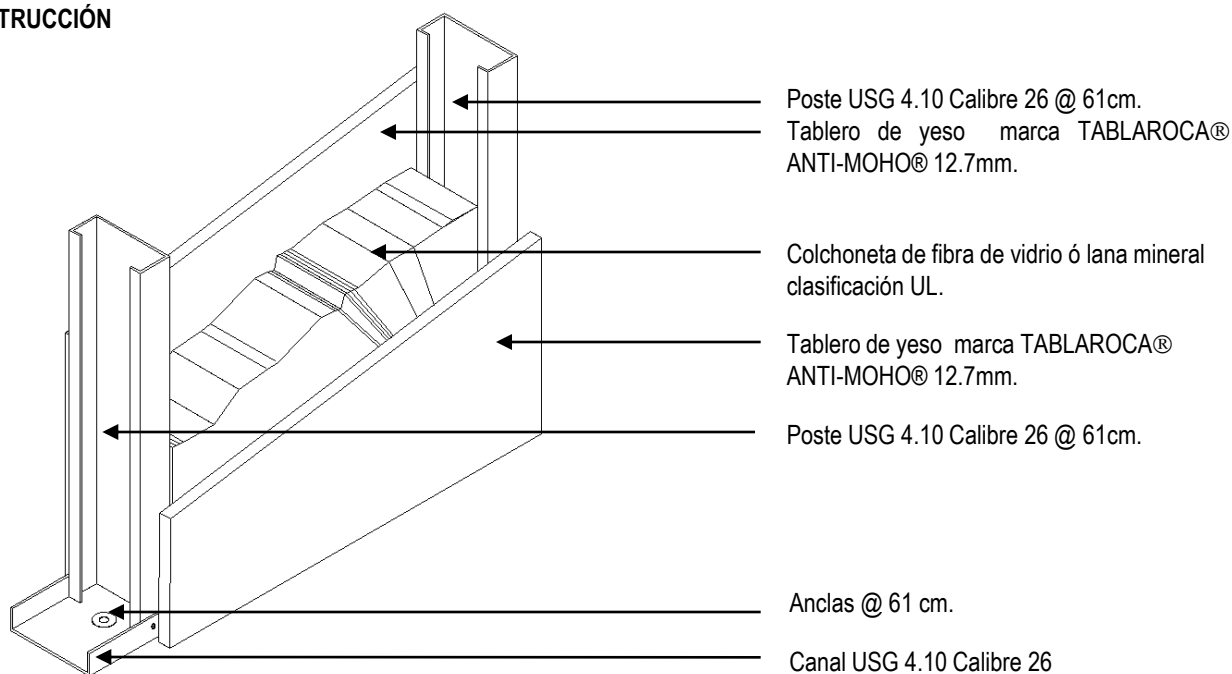
El bastidor se forra con una capa de tablero de yeso marca **TABLAROCA® ANTI-MOHO®** de 12.7 mm. por las dos caras. La fijación se hará con tornillos marca **TABLAROCA®** tipo **S** de 1" @ 30 cm. (1'). Las juntas entre placas se tratarán con compuesto para juntas **EASY SAND** y cinta de refuerzo **PERFACINTA** marca **TABLAROCA®**. Las cabezas de tornillos se cubren con compuesto (ver manual de sistema **TABLAROCA® MT-USG-01** para tratamiento de juntas).

Se colocará colchonetas en la cavidad de lana mineral con fibra de vidrio con clasificación UL en sistemas de muro contra fuego (Valores acústicos expresados con lana mineral).

## PROPIEDADES

PESO:	19.58 kg/m <sup>2</sup>
ANCHO:	6.64 cm.
PROTECCIÓN V. S. FUEGO:	N.A.
PRUEBA V. S. FUEGO:	N.A.
STC:	38 STC sin colchoneta aprox.
ALTURA MÁXIMA:	2.49m L/240
EMPUJE CONSIDERADO:	24 kg./m <sup>2</sup>

## CONSTRUCCIÓN



# Descripción de sistema de muro interior con capa sencilla.

## MURO DIVISORIO

**TABLERO DE YESO MARCA TABLAROCA® ANTI-MOHO® 12.7mm / 4.10 CALIBRE 20 @ 40.6cm / TABLERO DE YESO MARCA TABLAROCA® ANTI-MOHO® 12.7mm.**

## DESCRIPCIÓN

Bastidor metálico formado con postes **USG 4.10 (1-5/8")** calibre 20 espaciados @ 40.6 cm. (16"). dentro de canales **USG 4.10 (1-5/8")** calibre 22 superior e inferior. Los canales serán anclados a piso y losa con anclas de alto poder @ 40.6 cm. (16").

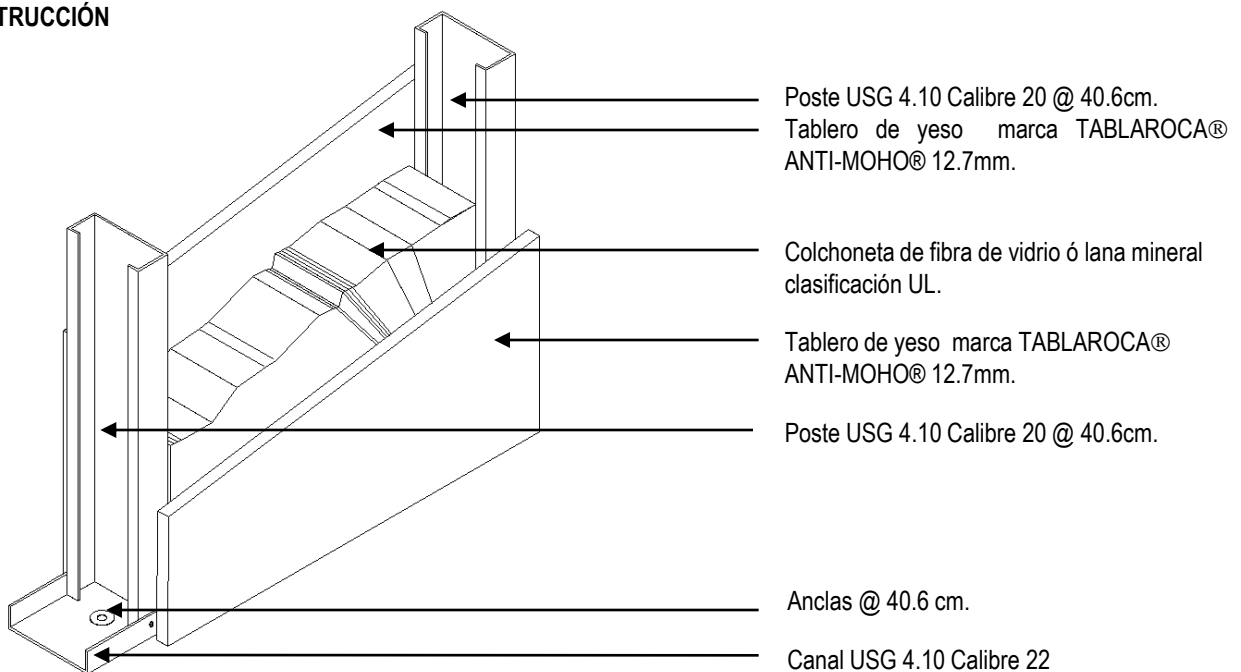
El bastidor se forra con una capa de tablero de yeso marca **TABLAROCA® ANTI-MOHO®** de 12.7 mm. por las dos caras. La fijación se hará con tornillos marca **TABLAROCA®** tipo **S** de 1" @ 30 cm. (1'). Las juntas entre placas se tratarán con compuesto para juntas **EASY SAND** y cinta de refuerzo **PERFACINTA** marca **TABLAROCA®**. Las cabezas de tornillos se cubren con compuesto (ver manual de sistema **TABLAROCA® MT-USG-01** para tratamiento de juntas).

Se colocará colchonetas en la cavidad de lana mineral con fibra de vidrio con clasificación UL en sistemas de muro contra fuego (Valores acústicos expresados con lana mineral).

## PROPIEDADES

PESO:	21.70 kg/m <sup>2</sup>
ANCHO:	6.64 cm.
PROTECCIÓN V. S. FUEGO:	N.A
PRUEBA V. S. FUEGO:	N.A.
STC:	38 STC sin colchoneta aprox.
ALTURA MÁXIMA:	3.22m L/240
EMPUJE CONSIDERADO:	24 kg./m <sup>2</sup>

## CONSTRUCCIÓN



# Descripción de sistema de muro interior con capa sencilla.

## MURO DIVISORIO

**TABLERO DE YESO MARCA TABLAROCA® ANTI-MOHO® 12.7mm / 4.10 CALIBRE 20 @ 61cm / TABLERO DE YESO MARCA TABLAROCA® ANTI-MOHO® 12.7mm.**

## DESCRIPCIÓN

Bastidor metálico formado con postes **USG 4.10 (1-5/8")** calibre 20 espaciados @ 61 cm. (2"). dentro de canales **USG 4.10 (1-5/8")** calibre 22 superior e inferior. Los canales serán anclados a piso y losa con anclas de alto poder @ 61 cm. (2").

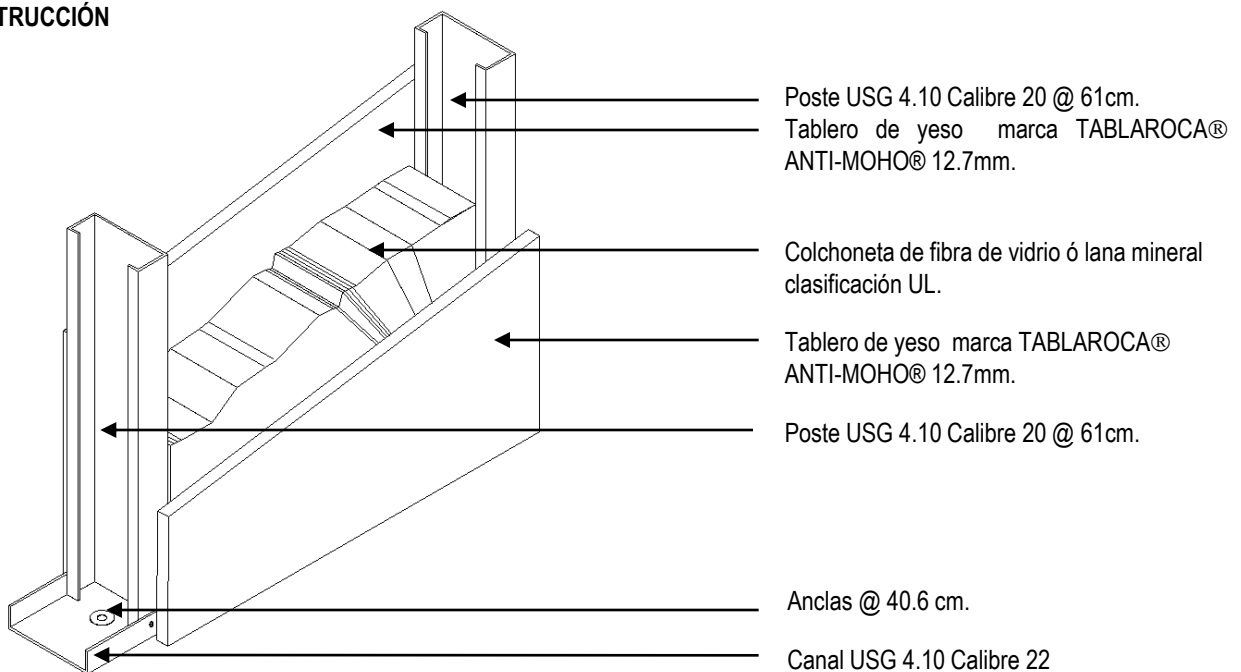
El bastidor se forra con una capa de tablero de yeso marca **TABLAROCA® ANTI-MOHO®** de 12.7 mm. por las dos caras. La fijación se hará con tornillos marca **TABLAROCA®** tipo **S** de 1" @ 30 cm. (1'). Las juntas entre placas se tratarán con compuesto para juntas **EASY SAND** y cinta de refuerzo **PERFACINTA** marca **TABLAROCA®**. Las cabezas de tornillos se cubren con compuesto (ver manual de sistema **TABLAROCA® MT-USG-01** para tratamiento de juntas).

Se colocará colchonetas en la cavidad de lana mineral con fibra de vidrio con clasificación UL en sistemas de muro contra fuego (Valores acústicos expresados con lana mineral).

## PROPIEDADES

PESO:	20.75 kg/m <sup>2</sup>
ANCHO:	6.64 cm.
PROTECCIÓN V. S. FUEGO:	N.A
PRUEBA V. S. FUEGO:	N.A.
STC:	38 STC sin colchoneta aprox.
ALTURA MÁXIMA:	2.81m L/240
EMPUJE CONSIDERADO:	24 kg./m <sup>2</sup>

## CONSTRUCCIÓN



# Descripción de sistema de muro interior con capa sencilla.

## MURO DIVISORIO

**TABLERO DE YESO MARCA TABLAROCA® ANTI-MOHO® 12.7mm / 6.35 CALIBRE 26 @ 40.6cm / TABLERO DE YESO MARCA TABLAROCA® ANTI-MOHO® 12.7mm.**

## DESCRIPCIÓN

Bastidor metálico formado con postes **USG 6.35 (2-1/2")** calibre 26 espaciados @ 40.6 cm. (16"). dentro de canales **USG 6.35 (2-1/2")** calibre 26 superior e inferior. Los canales serán anclados a piso y losa con anclas de alto poder @ 40.6 cm. (16").

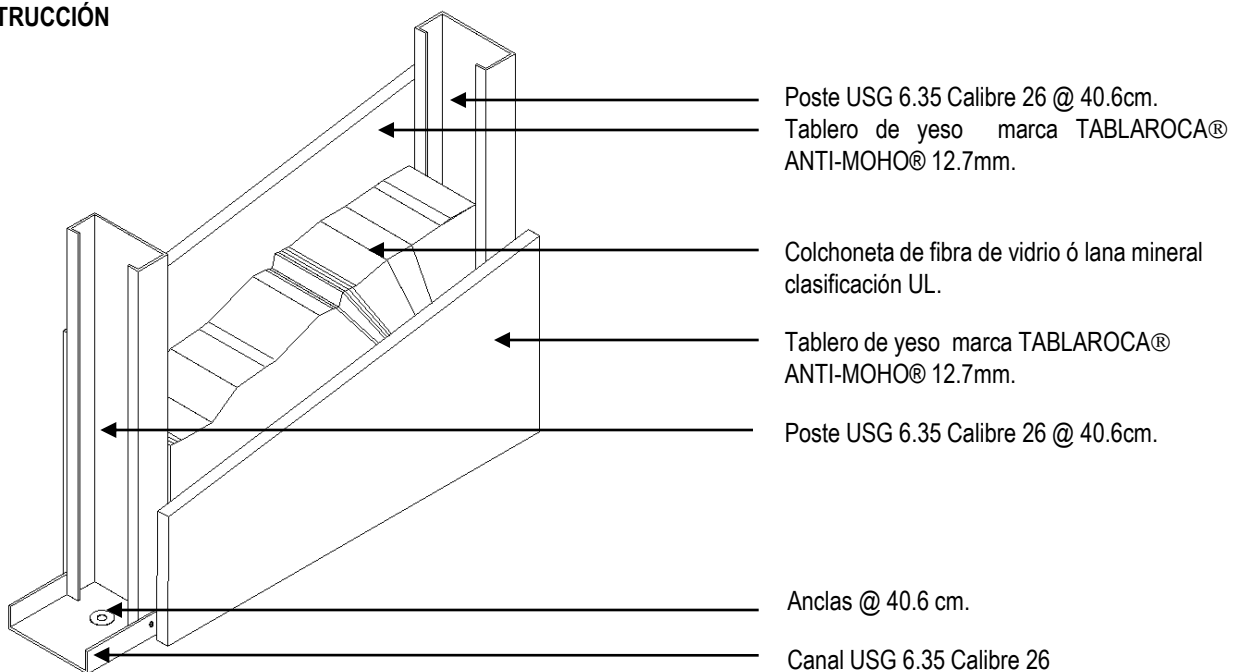
El bastidor se forra con una capa de tablero de yeso marca **TABLAROCA® ANTI-MOHO®** de 12.7 mm. por las dos caras. La fijación se hará con tornillos marca **TABLAROCA®** tipo **S** de 1" @ 30 cm. (1'). Las juntas entre placas se tratarán con compuesto para juntas **EASY SAND** y cinta de refuerzo **PERFACINTA** marca **TABLAROCA®**. Las cabezas de tornillos se cubren con compuesto (ver manual de sistema **TABLAROCA® MT-USG-01** para tratamiento de juntas).

Se colocará colchonetas en la cavidad de lana mineral con fibra de vidrio con clasificación UL en sistemas de muro contra fuego (Valores acústicos expresados con lana mineral).

## PROPIEDADES

PESO:	20.56 kg/m <sup>2</sup>
ANCHO:	8.89cm.
PROTECCIÓN V. S. FUEGO:	N.A
PRUEBA V. S. FUEGO:	N. A.
STC:	40 STC sin colchoneta aprox.
ALTURA MÁXIMA:	3.78m L/240
EMPUJE CONSIDERADO:	24 kg./m <sup>2</sup>

## CONSTRUCCIÓN



# Descripción de sistema de muro interior con capa sencilla.

## MURO DIVISORIO

**TABLERO DE YESO MARCA TABLAROCA® ANTI-MOHO® 12.7mm / 6.35 CALIBRE 26 @ 61cm / TABLERO DE YESO MARCA TABLAROCA® ANTI-MOHO® 12.7mm.**

## DESCRIPCIÓN

Bastidor metálico formado con postes **USG 6.35 (2-1/2")** calibre 26 espaciados @ 61 cm. (2"). dentro de canales **USG 6.35 (2-1/2")** calibre 26 superior e inferior. Los canales serán anclados a piso y losa con anclas de alto poder @ 61 cm. (2").

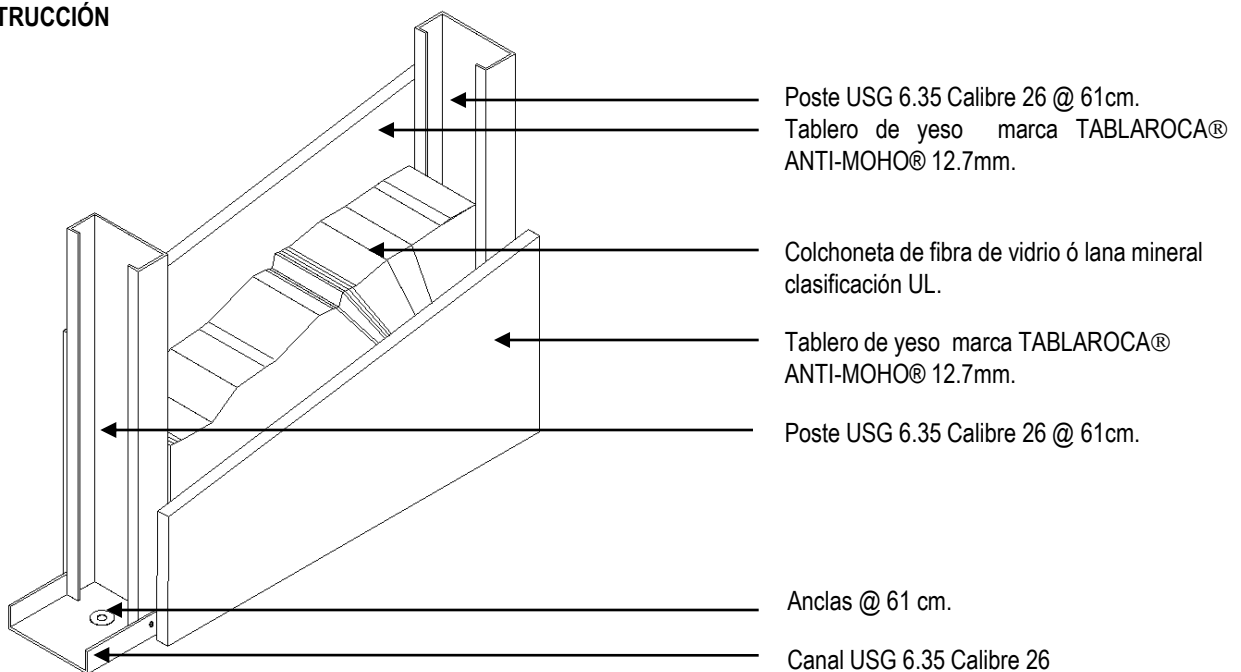
El bastidor se forra con una capa de tablero de yeso marca **TABLAROCA® ANTI-MOHO®** de 12.7 mm. por las dos caras. La fijación se hará con tornillos marca **TABLAROCA®** tipo **S** de 1" @ 30 cm. (1'). Las juntas entre placas se tratarán con compuesto para juntas **EASY SAND** y cinta de refuerzo **PERFACINTA** marca **TABLAROCA®**. Las cabezas de tornillos se cubren con compuesto (ver manual de sistema **TABLAROCA® MT-USG-01** para tratamiento de juntas).

Se colocará colchonetas en la cavidad de lana mineral con fibra de vidrio con clasificación UL en sistemas de muro contra fuego (Valores acústicos expresados con lana mineral).

## PROPIEDADES

PESO:	19.91 kg/m <sup>2</sup>
ANCHO:	8.89 cm.
PROTECCIÓN V. S. FUEGO:	N.A
PRUEBA V. S. FUEGO:	N. A.
STC:	40 STC sin colchoneta aprox.
ALTURA MÁXIMA:	3.30m L/240
EMPUJE CONSIDERADO:	24 kg./m <sup>2</sup>

## CONSTRUCCIÓN



# Descripción de sistema de muro interior con capa sencilla.

## MURO DIVISORIO

**TABLERO DE YESO MARCA TABLAROCA® ANTI-MOHO® 12.7mm / 6.35 CALIBRE 20 @ 40.6cm / TABLERO DE YESO MARCA TABLAROCA® ANTI-MOHO® 12.7mm.**

## DESCRIPCIÓN

Bastidor metálico formado con postes **USG 6.35 (2-1/2")** calibre 20 espaciados @ 40.6 cm. (16"). dentro de canales **USG 6.35 (2-1/2")** calibre 22 superior e inferior. Los canales serán anclados a piso y losa con anclas de alto poder @ 40.6 cm. (16").

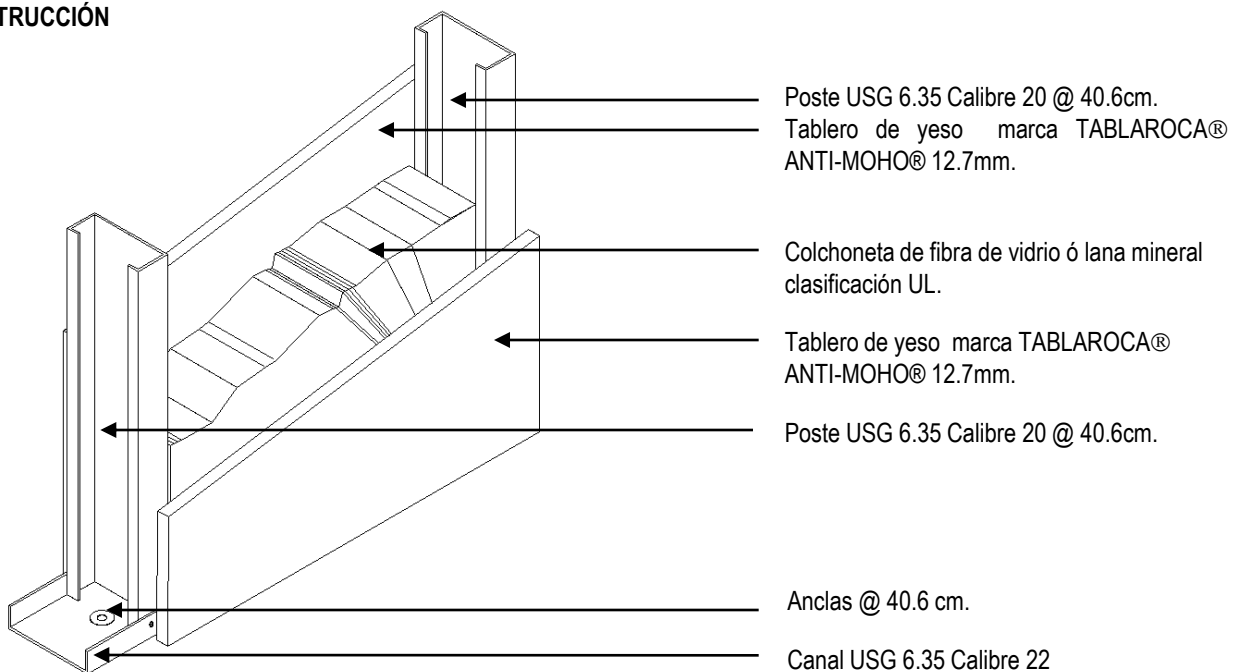
El bastidor se forra con una capa de tablero de yeso marca **TABLAROCA® ANTI-MOHO®** de 12.7 mm. por las dos caras. La fijación se hará con tornillos marca **TABLAROCA®** tipo **S** de 1" @ 30 cm. (1'). Las juntas entre placas se tratarán con compuesto para juntas **EASY SAND** y cinta de refuerzo **PERFACINTA** marca **TABLAROCA®**. Las cabezas de tornillos se cubren con compuesto (ver manual de sistema **TABLAROCA® MT-USG-01** para tratamiento de juntas).

Se colocará colchonetas en la cavidad de lana mineral con fibra de vidrio con clasificación UL en sistemas de muro contra fuego (Valores acústicos expresados con lana mineral).

## PROPIEDADES

PESO:	22.53 kg/m <sup>2</sup>
ANCHO:	8.89 cm.
PROTECCIÓN V. S. FUEGO:	N.A
PRUEBA V. S. FUEGO:	N. A.
STC:	40 STC sin colchoneta aprox.
ALTURA MÁXIMA:	4.33m L/240
EMPUJE CONSIDERADO:	24 kg./m <sup>2</sup>

## CONSTRUCCIÓN





# Descripción de sistema de muro interior con capa sencilla.

## MURO DIVISORIO

**TABLERO DE YESO MARCA TABLAROCA® ANTI-MOHO® 12.7mm / 6.35 CALIBRE 20 @ 61cm / TABLERO DE YESO MARCA TABLAROCA® ANTI-MOHO® 12.7mm.**

## DESCRIPCIÓN

Bastidor metálico formado con postes **USG 6.35 (2-1/2")** calibre 20 espaciados @ 61 cm. (2"). dentro de canales **USG 6.35 (2-1/2")** calibre 22 superior e inferior. Los canales serán anclados a piso y losa con anclas de alto poder @ 61 cm. (2").

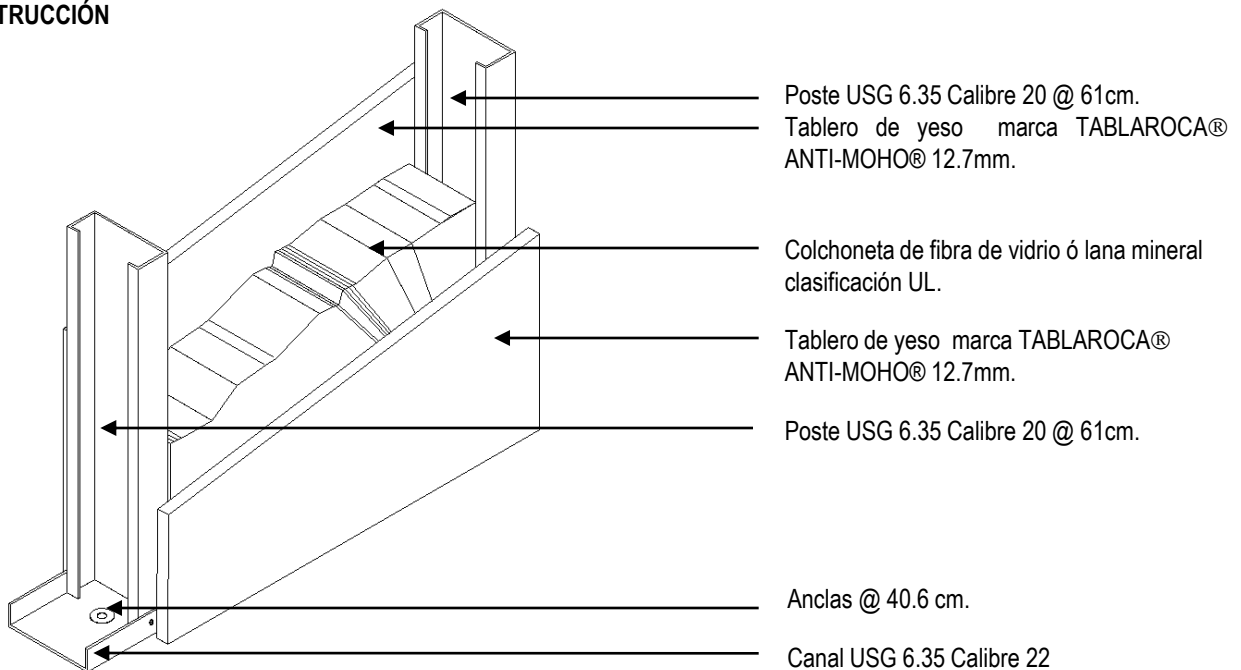
El bastidor se forra con una capa de tablero de yeso marca **TABLAROCA® ANTI-MOHO®** de 12.7 mm. por las dos caras. La fijación se hará con tornillos marca **TABLAROCA®** tipo **S** de 1" @ 30 cm. (1'). Las juntas entre placas se tratarán con compuesto para juntas **EASY SAND** y cinta de refuerzo **PERFACINTA** marca **TABLAROCA®**. Las cabezas de tornillos se cubren con compuesto (ver manual de sistema **TABLAROCA® MT-USG-01** para tratamiento de juntas).

Se colocará colchonetas en la cavidad de lana mineral con fibra de vidrio con clasificación UL en sistemas de muro contra fuego (Valores acústicos expresados con lana mineral).

## PROPIEDADES

PESO:	21.37 kg/m <sup>2</sup>
ANCHO:	11.74 cm.
PROTECCIÓN V. S. FUEGO:	N.A
PRUEBA V. S. FUEGO:	N. A.
STC:	40 STC sin colchoneta aprox.
ALTURA MÁXIMA:	3.78m L/240
EMPUJE CONSIDERADO:	24 kg./m <sup>2</sup>

## CONSTRUCCIÓN





# Descripción de sistema de muro interior con capa sencilla.

## MURO DIVISORIO

**TABLERO DE YESO MARCA TABLAROCA® ANTI-MOHO® 12.7mm / 9.20 CALIBRE 26 @ 40.6cm / TABLERO DE YESO MARCA TABLAROCA® ANTI-MOHO® 12.7mm.**

## DESCRIPCIÓN

Bastidor metálico formado con postes **USG 9.20 (3-5/8")** calibre 26 espaciados @ 40.6 cm. (16"). dentro de canales **USG 9.20 (3-5/8")** calibre 26 superior e inferior. Los canales serán anclados a piso y losa con anclas de alto poder @ 40.6 cm. (16").

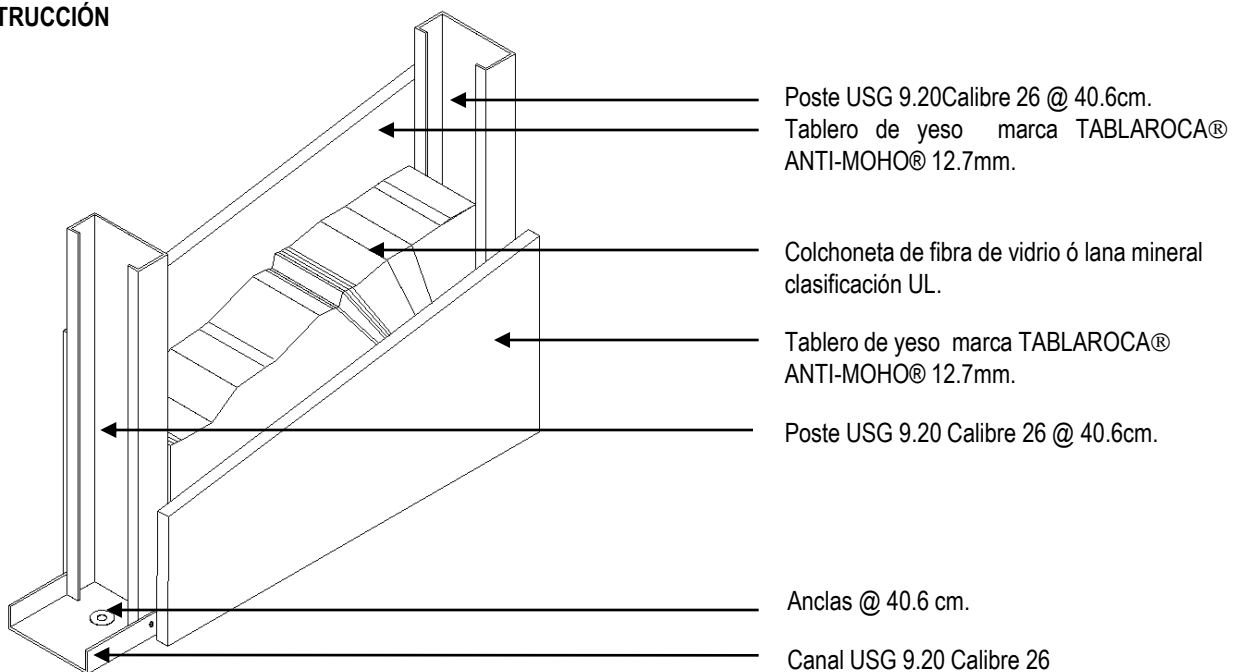
El bastidor se forra con una capa de tablero de yeso marca **TABLAROCA® ANTI-MOHO®** de 12.7 mm. por las dos caras. La fijación se hará con tornillos marca **TABLAROCA®** tipo **S** de 1" @ 30 cm. (1'). Las juntas entre placas se tratarán con compuesto para juntas **EASY SAND** y cinta de refuerzo **PERFACINTA** marca **TABLAROCA®**. Las cabezas de tornillos se cubren con compuesto (ver manual de sistema **TABLAROCA® MT-USG-01** para tratamiento de juntas).

Se colocará colchonetas en la cavidad de lana mineral con fibra de vidrio con clasificación UL en sistemas de muro contra fuego (Valores acústicos expresados con lana mineral).

## PROPIEDADES

PESO:	21.09 kg/m <sup>2</sup>
ANCHO:	11.74 cm.
PROTECCIÓN V. S. FUEGO:	N.A.
PRUEBA V. S. FUEGO:	N.A.
STC:	49 STC con colchoneta de 3"
ALTURA MÁXIMA:	5.16m L/240
EMPUJE CONSIDERADO:	24 kg./m <sup>2</sup>

## CONSTRUCCIÓN



# Descripción de sistema de muro interior con capa sencilla.

## MURO DIVISORIO

**TABLERO DE YESO MARCA TABLAROCA® ANTI-MOHO® 12.7mm / 9.20 CALIBRE 26 @ 61cm / TABLERO DE YESO MARCA TABLAROCA® ANTI-MOHO® 12.7mm.**

## DESCRIPCIÓN

Bastidor metálico formado con postes **USG 9.20 (3-5/8")** calibre 26 espaciados @ 61 cm. (2"). dentro de canales **USG 9.20 (3-5/8")** calibre 26 superior e inferior. Los canales serán anclados a piso y losa con anclas de alto poder @ 61 cm. (2").

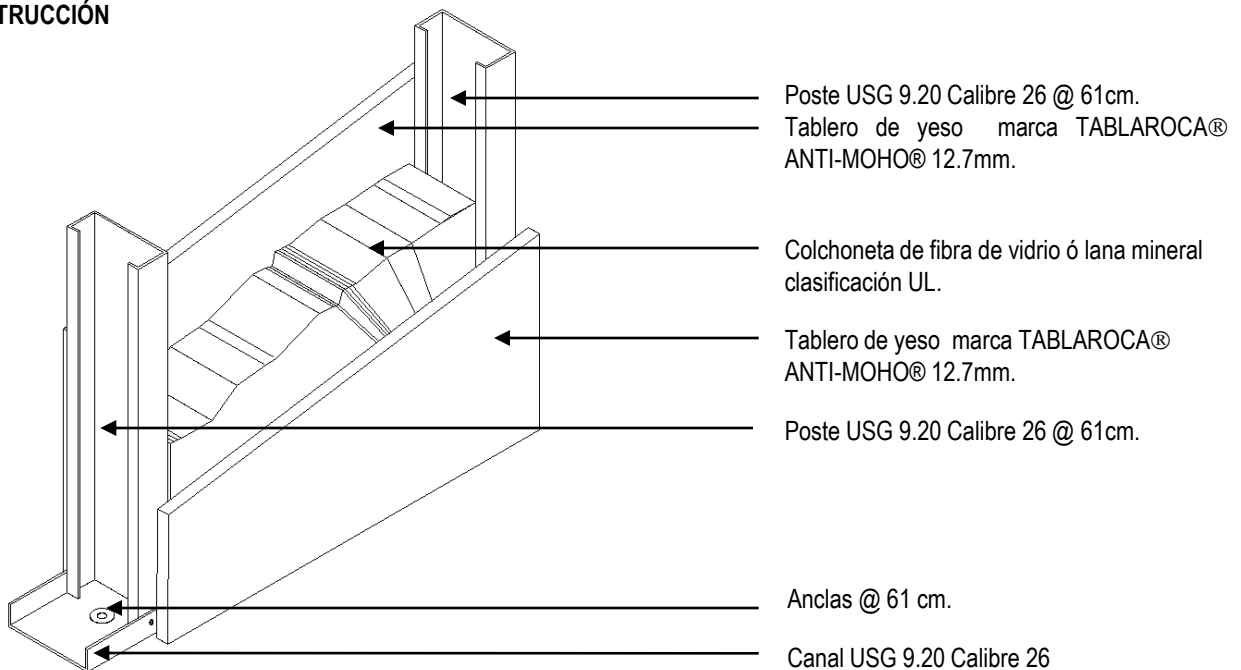
El bastidor se forra con una capa de tablero de yeso marca **TABLAROCA® ANTI-MOHO®** de 12.7 mm. por las dos caras. La fijación se hará con tornillos marca **TABLAROCA®** tipo **S** de 1" @ 30 cm. (1'). Las juntas entre placas se tratarán con compuesto para juntas **EASY SAND** y cinta de refuerzo **PERFACINTA** marca **TABLAROCA®**. Las cabezas de tornillos se cubren con compuesto (ver manual de sistema **TABLAROCA® MT-USG-01** para tratamiento de juntas).

Se colocará colchonetas en la cavidad de lana mineral con fibra de vidrio con clasificación UL en sistemas de muro contra fuego (Valores acústicos expresados con lana mineral).

## PROPIEDADES

PESO:	20.30 kg/m <sup>2</sup>
ANCHO:	11.74 cm.
PROTECCIÓN V. S. FUEGO:	N.A.
PRUEBA V. S. FUEGO:	N.A.
STC:	49 STC con colchoneta de 3"
ALTURA MÁXIMA:	4.20m L/240
EMPUJE CONSIDERADO:	24 kg./m <sup>2</sup>

## CONSTRUCCIÓN



# Descripción de sistema de muro interior con capa sencilla.

## MURO DIVISORIO

**TABLERO DE YESO MARCA TABLAROCA® ANTI-MOHO® 12.7mm / 9.20 CALIBRE 20 @ 40.6cm / TABLERO DE YESO MARCA TABLAROCA® ANTI-MOHO® 12.7mm.**

## DESCRIPCIÓN

Bastidor metálico formado con postes **USG 9.20 (3-5/8")** calibre 20 espaciados @ 40.6 cm. (16"). dentro de canales **USG 9.20 (3-5/8")** calibre 22 superior e inferior. Los canales serán anclados a piso y losa con anclas de alto poder @ 40.6 cm. (16").

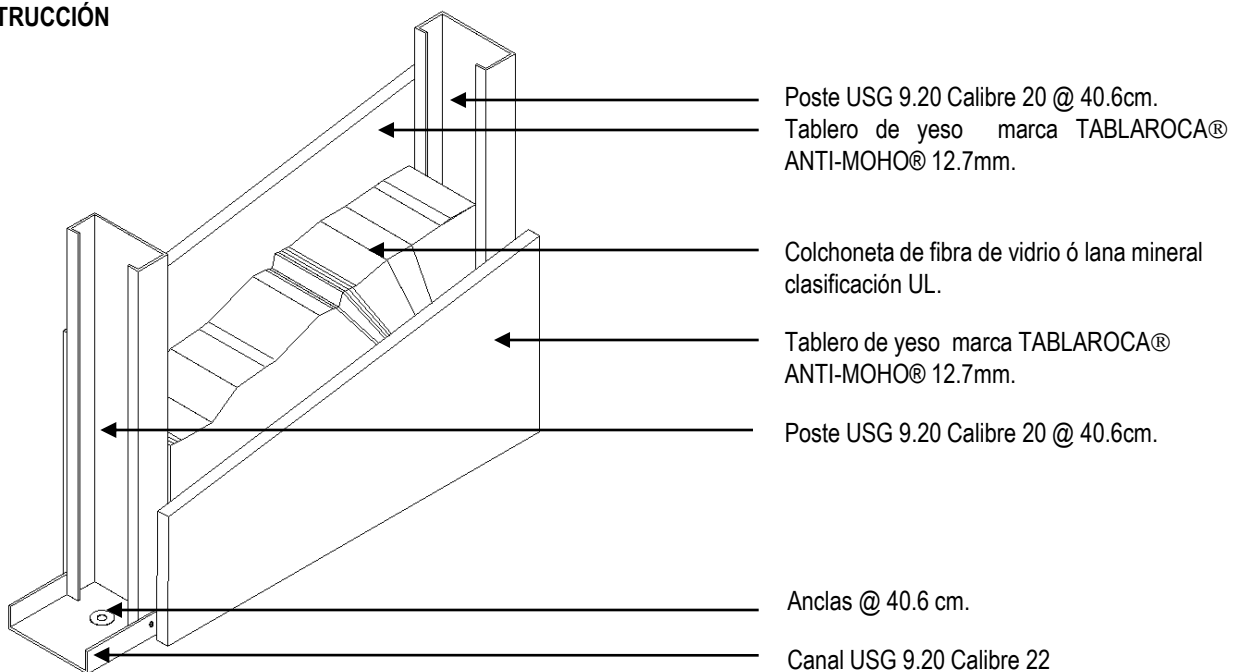
El bastidor se forra con una capa de tablero de yeso marca **TABLAROCA® ANTI-MOHO®** de 12.7 mm. por las dos caras. La fijación se hará con tornillos marca **TABLAROCA®** tipo **S** de 1" @ 30 cm. (1'). Las juntas entre placas se tratarán con compuesto para juntas **EASY SAND** y cinta de refuerzo **PERFACINTA** marca **TABLAROCA®**. Las cabezas de tornillos se cubren con compuesto (ver manual de sistema **TABLAROCA® MT-USG-01** para tratamiento de juntas).

Se colocará colchonetas en la cavidad de lana mineral con fibra de vidrio con clasificación UL en sistemas de muro contra fuego (Valores acústicos expresados con lana mineral).

## PROPIEDADES

PESO:	26.34 kg/m <sup>2</sup>
ANCHO:	11.74 cm.
PROTECCIÓN V. S. FUEGO:	N.A.
PRUEBA V. S. FUEGO:	N.A.
STC:	49 STC con colchoneta de 3"
ALTURA MÁXIMA:	5.64m L/240
EMPUJE CONSIDERADO:	24 kg./m <sup>2</sup>

## CONSTRUCCIÓN



# Descripción de sistema de muro interior con capa sencilla.

## MURO DIVISORIO

**TABLERO DE YESO MARCA TABLAROCA® ANTI-MOHO® 12.7mm / 9.20 CALIBRE 20 @ 61cm / TABLERO DE YESO MARCA TABLAROCA® ANTI-MOHO® 12.7mm.**

## DESCRIPCIÓN

Bastidor metálico formado con postes **USG 9.20 (3-5/8")** calibre 20 espaciados @ 61 cm. (2"). dentro de canales **USG 9.20 (3-5/8")** calibre 22 superior e inferior. Los canales serán anclados a piso y losa con anclas de alto poder @ 61 cm. (2").

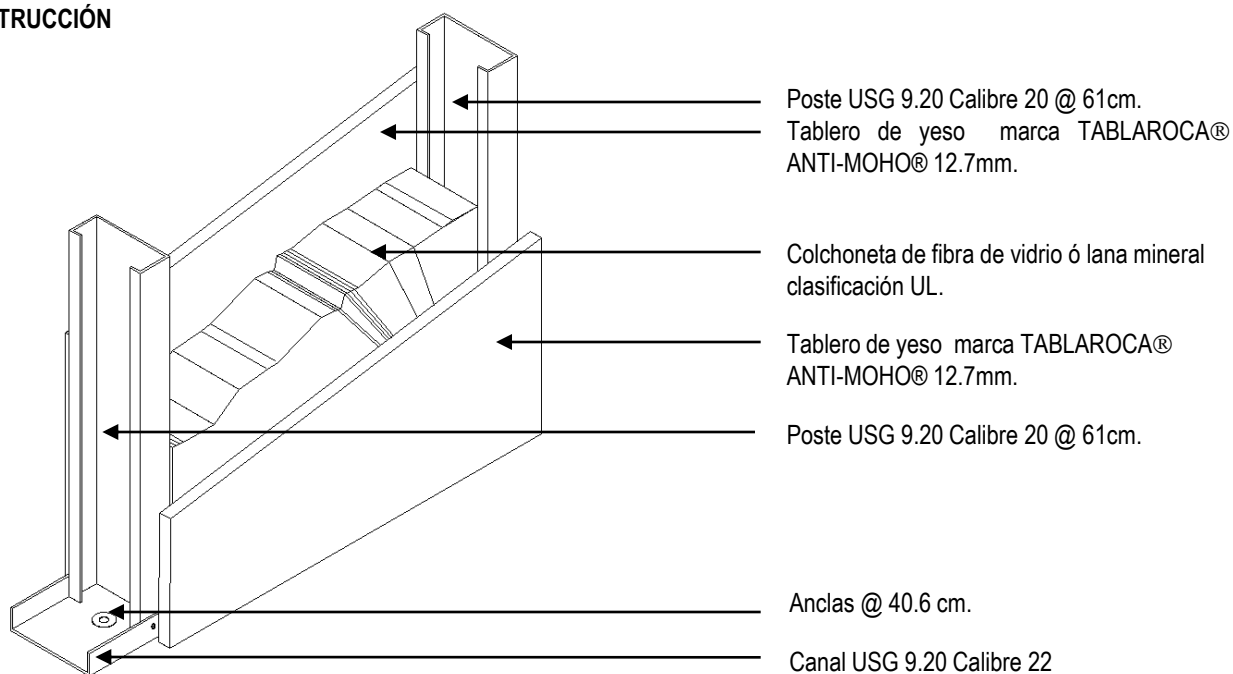
El bastidor se forra con una capa de tablero de yeso marca **TABLAROCA® ANTI-MOHO®** de 12.7 mm. por las dos caras. La fijación se hará con tornillos marca **TABLAROCA®** tipo **S** de 1" @ 30 cm. (1'). Las juntas entre placas se tratarán con compuesto para juntas **EASY SAND** y cinta de refuerzo **PERFACINTA** marca **TABLAROCA®**. Las cabezas de tornillos se cubren con compuesto (ver manual de sistema **TABLAROCA® MT-USG-01** para tratamiento de juntas).

Se colocará colchonetas en la cavidad de lana mineral con fibra de vidrio con clasificación UL en sistemas de muro contra fuego (Valores acústicos expresados con lana mineral).

## PROPIEDADES

PESO:	21.97 kg/m <sup>2</sup>
ANCHO:	11.74 cm.
PROTECCIÓN V. S. FUEGO:	N.A.
PRUEBA V. S. FUEGO:	N.A.
STC:	49 STC con colchoneta de 3"
ALTURA MÁXIMA:	4.93m L/240
EMPUJE CONSIDERADO:	24 kg./m <sup>2</sup>

## CONSTRUCCIÓN



# Descripción de sistema de muro interior con capa sencilla.

## MURO DIVISORIO

**TABLERO DE YESO MARCA TABLAROCA® ANTI-MOHO® 12.7mm / 15.24 CALIBRE 20 @ 40.6cm / TABLERO DE YESO MARCA TABLAROCA® ANTI-MOHO® 12.7mm.**

## DESCRIPCIÓN

Bastidor metálico formado con postes **USG 15.24 (6")** calibre 20 espaciados @ 40.6 cm. (16"). dentro de canales **USG 15.24 (6")** calibre 22 superior e inferior. Los canales serán anclados a piso y losa con anclas de alto poder @ 40.6 cm. (16").

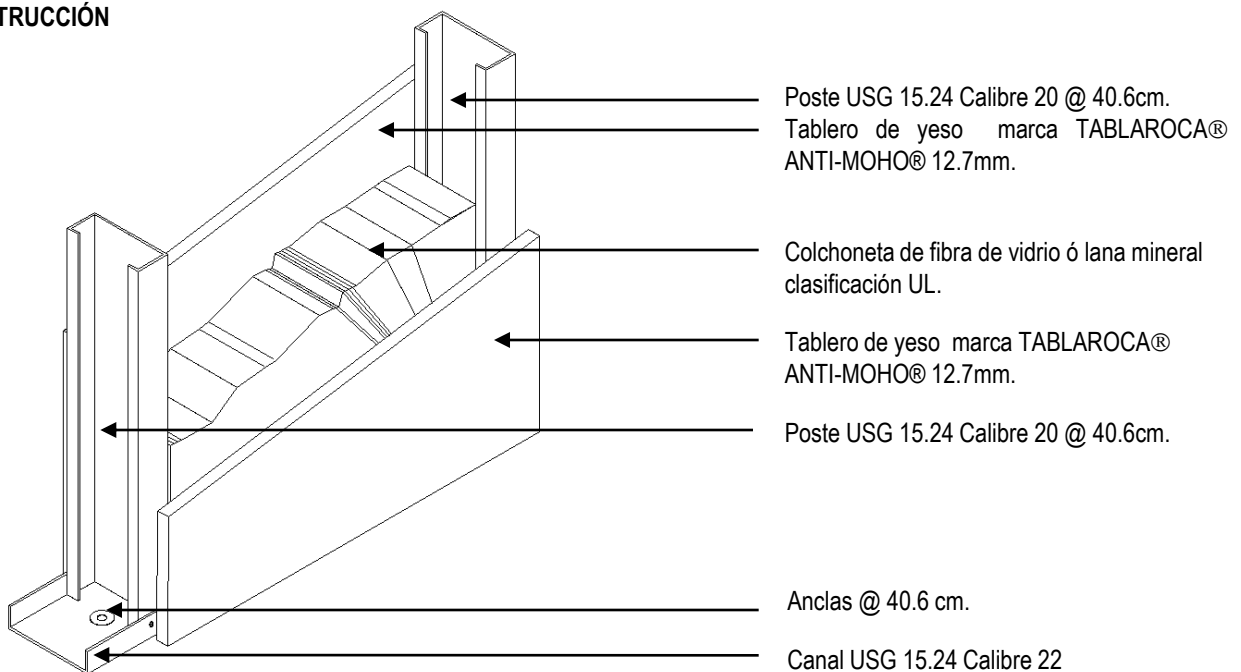
El bastidor se forra con una capa de tablero de yeso marca **TABLAROCA® ANTI-MOHO®** de 12.7 mm. por las dos caras. La fijación se hará con tornillos marca **TABLAROCA®** tipo **S** de 1" @ 30 cm. (1'). Las juntas entre placas se tratarán con compuesto para juntas **EASY SAND** y cinta de refuerzo **PERFACINTA** marca **TABLAROCA®**. Las cabezas de tornillos se cubren con compuesto (ver manual de sistema **TABLAROCA® MT-USG-01** para tratamiento de juntas).

Se colocará colchonetas en la cavidad de lana mineral con fibra de vidrio con clasificación UL en sistemas de muro contra fuego (Valores acústicos expresados con lana mineral).

## PROPIEDADES

PESO:	25.57 kg/m <sup>2</sup>
ANCHO:	17.78 cm.
PROTECCIÓN V. S. FUEGO:	N.A
PRUEBA V. S. FUEGO:	N. A.
STC:	40 STC sin colchoneta
ALTURA MÁXIMA:	8.24m L/240
EMPUJE CONSIDERADO:	24 kg./m <sup>2</sup>

## CONSTRUCCIÓN



Poste USG 15.24 Calibre 20 @ 40.6cm.  
Tablero de yeso marca TABLAROCA® ANTI-MOHO® 12.7mm.

Colchoneta de fibra de vidrio ó lana mineral clasificación UL.

Tablero de yeso marca TABLAROCA® ANTI-MOHO® 12.7mm.

Poste USG 15.24 Calibre 20 @ 40.6cm.

Anclas @ 40.6 cm.

Canal USG 15.24 Calibre 22

# Descripción de sistema de muro interior con capa sencilla.

## MURO DIVISORIO

**TABLERO DE YESO MARCA TABLAROCA® ANTI-MOHO® 12.7mm / 15.24 CALIBRE 20 @ 61cm / TABLERO DE YESO MARCA TABLAROCA® ANTI-MOHO® 12.7mm.**

## DESCRIPCIÓN

Bastidor metálico formado con postes **USG 15.24 (6")** calibre 20 espaciados @ 61 cm. (2"). dentro de canales **USG 15.24 (6")** calibre 22 superior e inferior. Los canales serán anclados a piso y losa con anclas de alto poder @ 61 cm. (2").

El bastidor se forra con una capa de tablero de yeso marca **TABLAROCA® ANTI-MOHO®** de 12.7 mm. por las dos caras. La fijación se hará con tornillos marca **TABLAROCA®** tipo **S** de 1" @ 30 cm. (1'). Las juntas entre placas se tratarán con compuesto para juntas **EASY SAND** y cinta de refuerzo **PERFACINTA** marca **TABLAROCA®**. Las cabezas de tornillos se cubren con compuesto (ver manual de sistema **TABLAROCA® MT-USG-01** para tratamiento de juntas).

Se colocará colchonetas en la cavidad de lana mineral con fibra de vidrio con clasificación UL en sistemas de muro contra fuego (Valores acústicos expresados con lana mineral).

## PROPIEDADES

PESO:	23.62 kg/m <sup>2</sup>
ANCHO:	17.78 cm.
PROTECCIÓN V. S. FUEGO:	N.A
PRUEBA V. S. FUEGO:	N. A.
STC:	40 STC sin colchoneta
ALTURA MÁXIMA:	7.19m L/240
EMPUJE CONSIDERADO:	24 kg./m <sup>2</sup>

## CONSTRUCCIÓN

